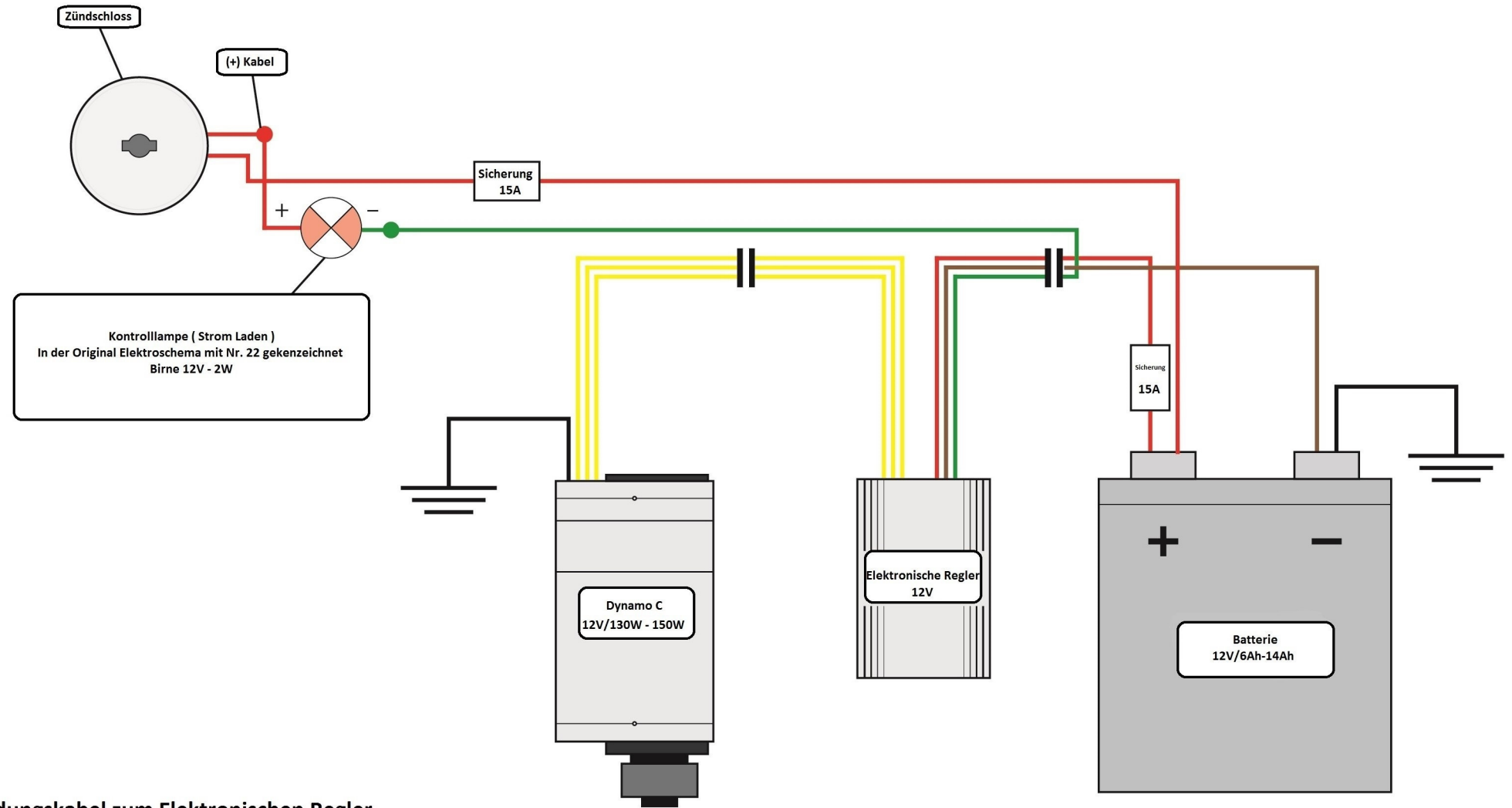


# Elektrische Schaltplan Dynamo C 12V/150W mit ( - ) Masse



Kontrolllampe ( Strom Laden )  
In der Original Elektroschema mit Nr. 22 gekennzeichnet  
Birne 12V - 2W

- Verbindungskabel zum Elektronischen Regler**
- Massekabel ( - )
  - Pluskabel ( + )
  - Minuskabel Kontrolllampe Strom Laden ( - )

