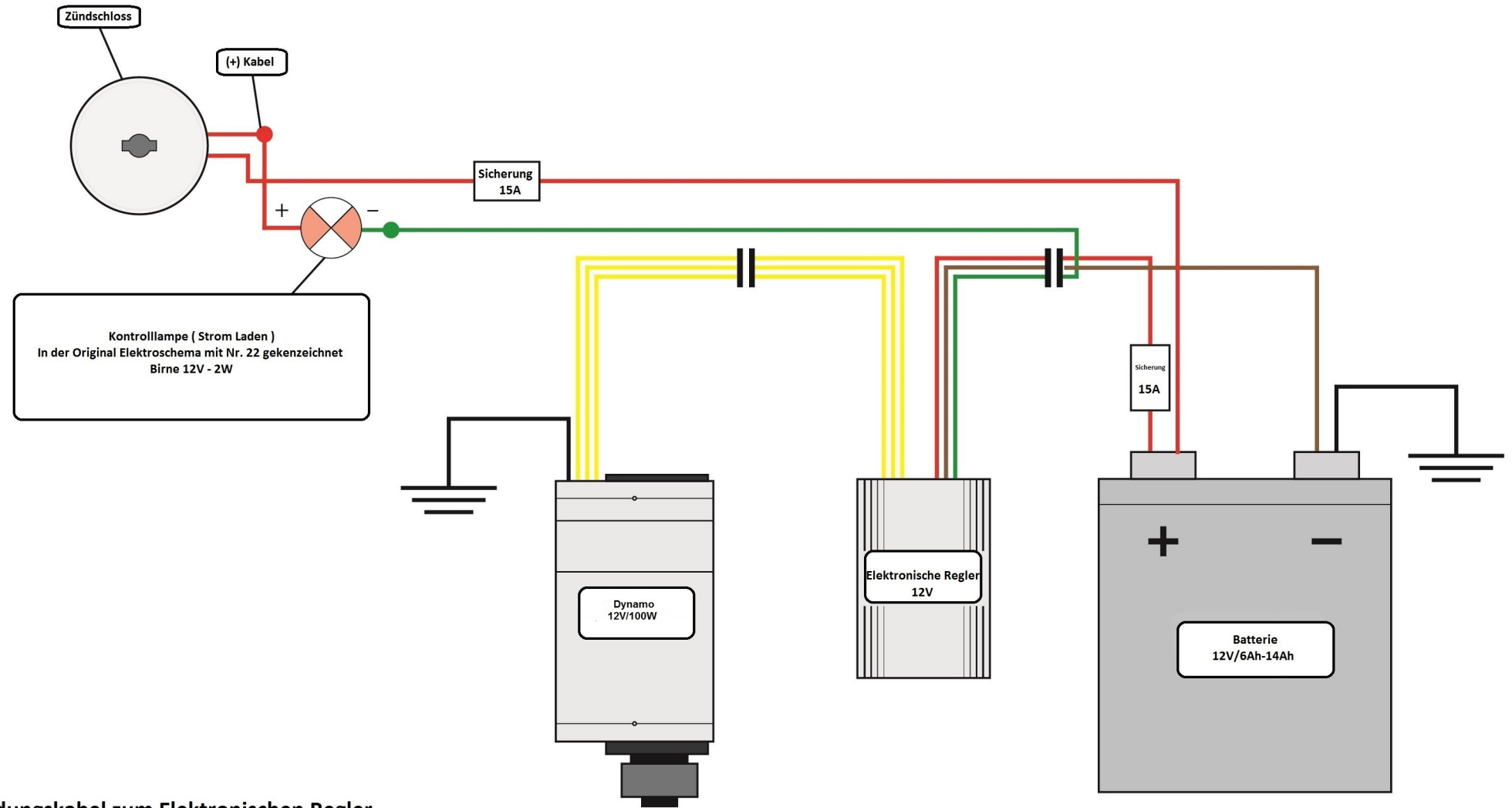


Elektrische Schaltplan Dynamo L - L/2 - L/3 - L/4 - L/5 - L/6 - M - Generator 12V/100W mit (-) Masse und Kontrolllampe



Kontrolllampe (Strom Laden)
In der Original Elektroschema mit Nr. 22 gekennzeichnet
Birne 12V - 2W

- Verbindungskabel zum Elektronischen Regler**
- Massekabel (-)
 - Pluskabel (+)
 - Minuskabel Kontrolllampe Strom Laden (-)

