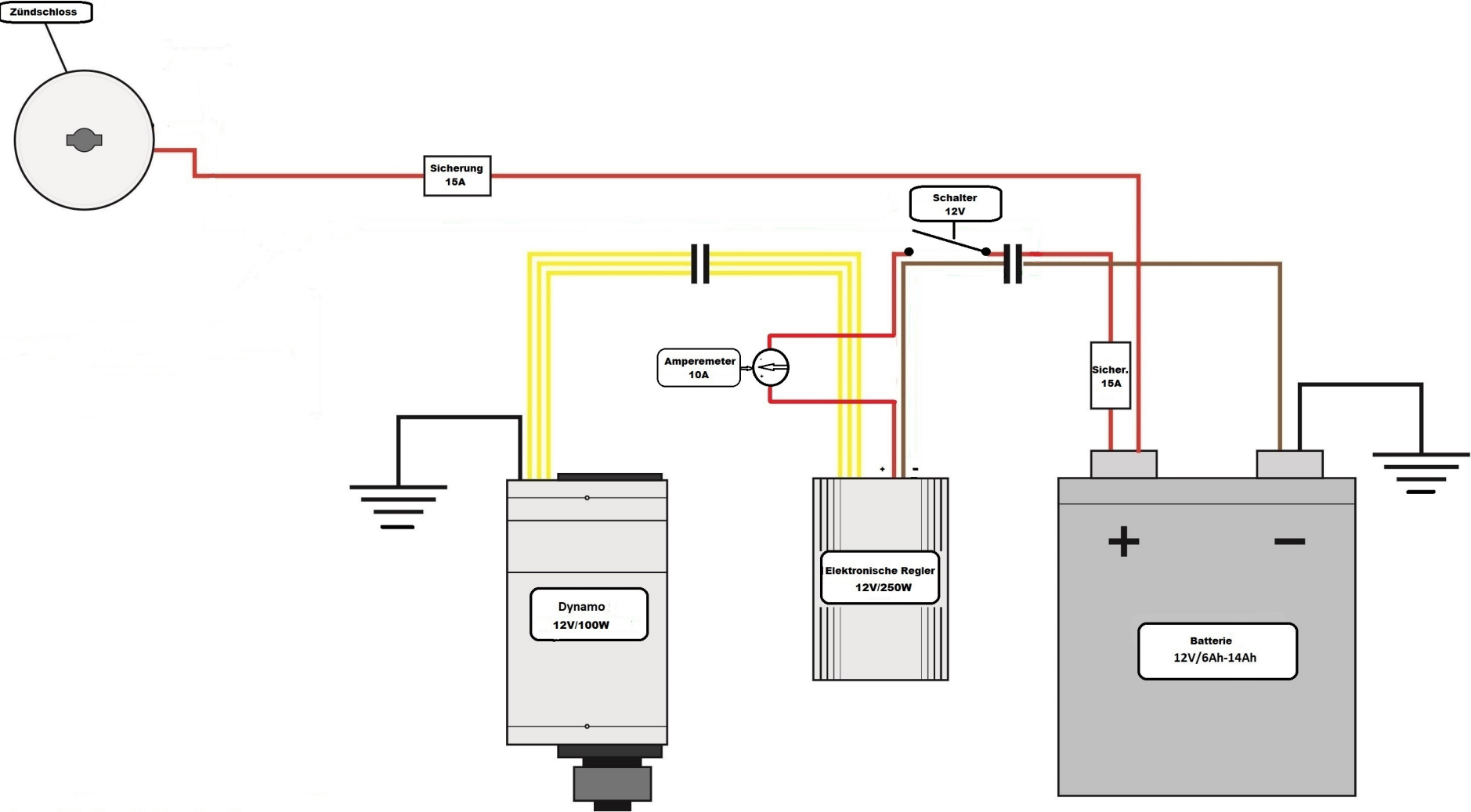


Elektrische Schaltplan Dynamo L - L/2 - L/3 - L/4 - L/5 - L/6 - M - Generator mit (-) Masse



Verbindungskabel zum Elektronischen Regler

- Massekabel (-)
- Pluskabel (+)

