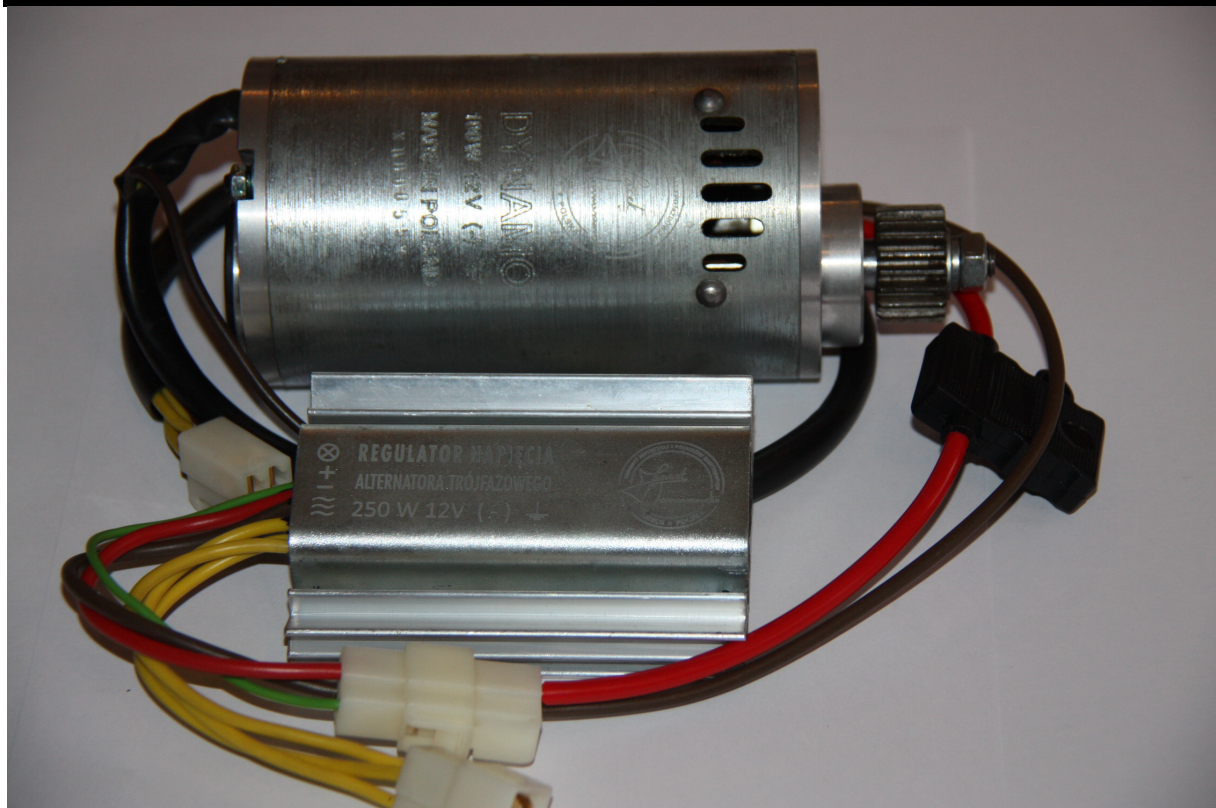




Betriebsanleitung „Dynamo J”
12V/100W
Junak M07-M10-B20



1. Wir danken Ihnen dass Sie sich für unser Produkt entschieden haben.

Sie haben eine Drehstromgenerator erworben die mit 12V Spannung und 100W Leistung arbeitet. Der Elektronische Regler ist genau für unsern Dynamo J abgestimmt und sollte nur mit unseren Dynamo J verwendet werden!

Für unseren Dynamo J bekommen Sie volle 24 Monate Garantie

Für den Elektronischen Regler bekommen Sie keine Garantie, da das ein elektronisches Gerät ist. Es gibt keine Möglichkeit das Gerät auf Kaputte Teile zu untersuchen, da der Regler komplett verklebt und ein Einweg-Gerät ist.

2. Vor dem Einbau lesen Sie bitte genau die Betriebsanleitung.

3. Sie sollten sich als erstes genau die Elektrische Installation angucken und mit der beigefügten Zeichnung (Elektrische Schema) vergleichen.
Bei Abweichungen sollten Sie die Installation so verenden dass diese identisch mit der beigefügten Zeichnung ist.

4. Man sollte eine Batterie nehmen die Minimum 6Ah oder mehr hat.
Sie können eine Gel Batterie oder eine Säure Batterie an schlissen.

5. Der Dynamo J arbeitet mit einer Spannung von 12V mit Minus (-) auf der Masse

6. Bevor Sie mit dem Einbau anfangen müssen Sie noch zwei Veränderungen in dem Motorblock vornehmen.

Als erste Schritt müssen Sie ein Loch in die Lichtmaschinenkammer bohren.
Dafür nehmen Sie eine Bohrmaschine mit einem 3mm Bohrer und bohren ein Loch genau da wo sich die Ritzel mit der Kette befindet (siehe Bild 3).

Dieses Loch garantiert einem perfekten Abfluss von allen Flüssigkeiten die sich dort gesammelt haben, wie z.B (Wasser, Öl oder Benzin).

Wasser kann sich nur wegen Regen oder bei waschen Ihres Motorrads sammeln.

Benzin bei überlaufen des Vergaser.

Öl nur dann wenn der Dichtring zwischen Lima und Motorblock undicht ist.

Beobachtet Sie diese Stelle.

Natürlich sollten Sie einen defektes Dichtring sofort ersetzen, sonst wird die Lima beschädigt.

Und das ist kein Garantiefall!

Als zweite Schritt müssen Sie den Deckel von der Lima leicht nach oben versetzen (siehe Bild 1).

Nehmen Sie 4 Unterlegscheiben in der Größe von 6x2mm und setzen diese unter dem Deckel.

Diese kleine Veränderung garantiert eine sehr gute Belüftung verursacht jedoch auch dass sich unerwünschte Flüssigkeiten in der Lichtmaschinenkammer sammeln können.



Bild 1

Bei älteren Junak Modellen kann es vorkommen das in der Seite wo die Lichtmaschine in dem Motorblock eingesetzt wird ein Bolzen aus dem Motorblock entfernt werden muss. Dieses Bolzen diente als eine Einstellungshilfe für genaue Einstellung des Spiels zwischen den beiden Zahnrädern.

Die originale Lichtmaschinen habe extra ein Loch dafür, was bei unseren Dynamo J nicht der Fall ist Bild. 2



Bild 2

Nur durch diese Veränderungen und Ihre Aufmerksamkeit beim Betrieb der Lichtmaschine garantieren wir Ihnen eine Langlebigkeit unseres Produktes.

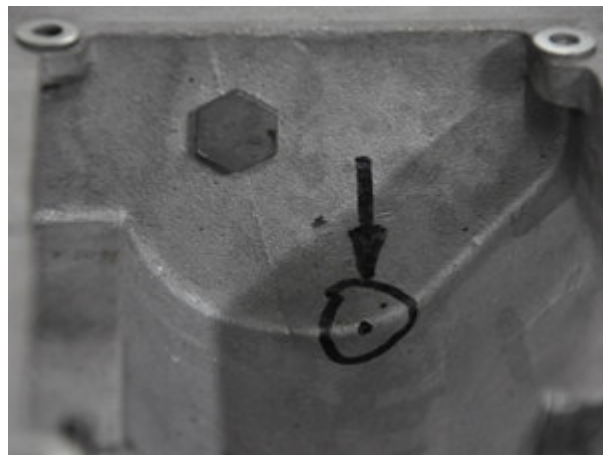


Bild 3

7. Unserer Dynamo J arbeitet bei Konstanten Temperaturen zwischen 60° – 70° Grad. Sie ist so Konstruiert das sie vorne die Luft ansaugt und hinten die Luft ausbläst. Der um 2,00mm erhobene Lichtmaschinendeckel garantiert eine Zirkulation der Luft (siehe Bild 4)

In den Drehstromgenerator sind neuste Lager der Firma FAG verbaut mit einem Spiel von C3 was einen Verschleiß unter 25 TKM Laufleistung praktisch unmöglich macht.



Bild 4.

8. Empfohlene Birnen und Batterie bei der Montage:

- Hauptscheinwerfer 12V - 35/35W oder max. 12V - 45/55W
- Standlicht vorne Minimum 12V 5W
- Abblendlicht hinten max. 12V 5W eine größere Birne verursacht ein schmelzen des Lampenglases
- Stop max. 12V 10W
- Tacho Minimum 12V 2W
- Kontroll-Lampe Leerlauf max. 12V 2W
- Kontroll-Lampe Strom Laden max. 12V 2W
- Batterie Minimum 12V 6Ah
- Batterie Gel oder Säure Batterie
- Sicherung 15A bei der Lieferung enthalten

9. Empfohlene LED bei der Montage:

- Hauptscheinwerfer Birne 12V – 45/45W oder größer 12V – 60/55W
- Standlicht vorne 12V LED oder 12V 5W Birne
- Abblendlicht hinten 12V LED (Weiß)
- Stop 12V LED (Rot oder Weiß)
- Tacho 12V LED
- Kontroll-Lampe LED 12V (Grün oder Weiß)
- Kontroll-Lampe Strom Laden LED 12V (Rot oder Weiß)
- Blinker bei Bedarf LED 12V oder 12V 21W Birnen
- Sicherung 15A bei der Lieferung enthalten

10. Parameter:

- | |
|---|
| <ul style="list-style-type: none">- Ladestrom 14.4V ohne Belastung bei 1200 U/min- Ladestrom 14.4V mit Belastung 60W bei 2100 U/ min |
|---|

Man sollten immer eine konstante Stromabnahme haben, wir empfehlen Ihnen immer mit Abblendlicht zu fahren !

11. Eine Batteriezündung nimmt 15W Leistung ab!

12. Bei der Montage des Generators sollten Sie am besten den linken Deckel abnehmen um die genaue Einstellung vornehmen zu können. Als erstes schrauben Sie die Lichtmaschine fest, und kontrollieren das Spiel zwischen den beiden Zahnräder.

Das Spiel sollte nicht zu groß und auch nicht zu klein sein.

Sie sollten außerdem auch das Belüftung-Zahnrad kontrollieren, ob dieser kein Axiales Spiel vorweist, sonst kann es zum Verklebung beider Zahnräder kommen, was zur Zerstörung der Lichtmaschine-Achse führen kann.

Bei nicht korrektem Einbau erlischt die Garantie!

13. Umbau der Originalen Installation.

Grundsätzlich empfehlen wir den Einbau bei einer Qualifizierten Kfz-Werkstatt. Den Einbau sollten Sie in der Garantie Karte eintragen lassen.

Der Umbau ist sehr einfach und schnell. Sie sollten den Originalen mechanischen Regler ausbauen. Das Gelbe Kabel (Klemmer 18) entweder komplett entfernen oder isolieren. Diese ist ein Tote Leitung!

Das Grüne Kabel (Klemmer 16) wird zusammen an die beiden Enden verbunden, an die der Originalen Regler angeschlossen war. Das gleiche machen wir mit dem Roten Kabel (Klemmer 19).

Das Gelbe Kabel (Klemmer 10) schrauben wir an den Rahmen fest (Masse). Jetzt haben Sie die Anschluss Möglichkeit (Elektronische Regler) weiter nach hinten in die Nähe der Batterie verschoben.

Den Elektronischen Regler bauen Sie entweder hinter der Batterie oder in dem Werkzeugkasten an. Danach verbinden Sie das Grüne mit dem Grünen Kabel von dem E. Regler und das Rote Kabel verbinden sie mit der Batterie.

Die Lima besitzt noch ein braunes Kabel, dieses wird mit dem Kabel von dem Leerlauf Impulsschalter eingeklemmt (Verbunden). Das andere Ende wird mit der Leerlauf Kontrolllampe verbunden.

Jetzt verbinden Sie nur noch die beiden vorhandene Steckverbindungen von dem E. Regler und der Generator zusammen.

Wie schon in der Elektrischen Schemazeichnung Zeichnung zu sehen ist, haben wir zwei Rote Plus (+) Kabel und zwei Gelbe (-) Minus Kabel.

Ein Kabel stammt von der Original Installation und das zweite ist mit einer 15 W Sicherung vorgesehen (Lima). Beide schlissen Sie an den Pluspol der Batterie (siehe Bild 5). Das ist das zweite Stecker.

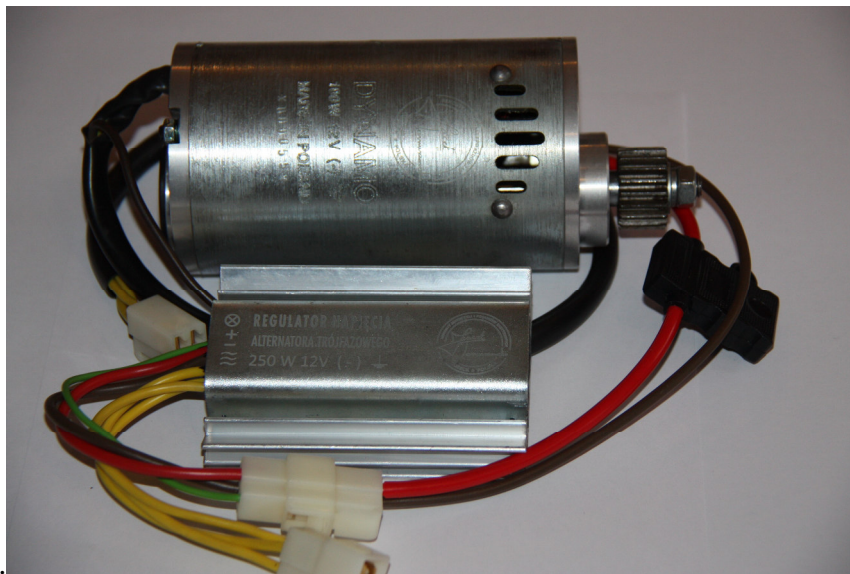
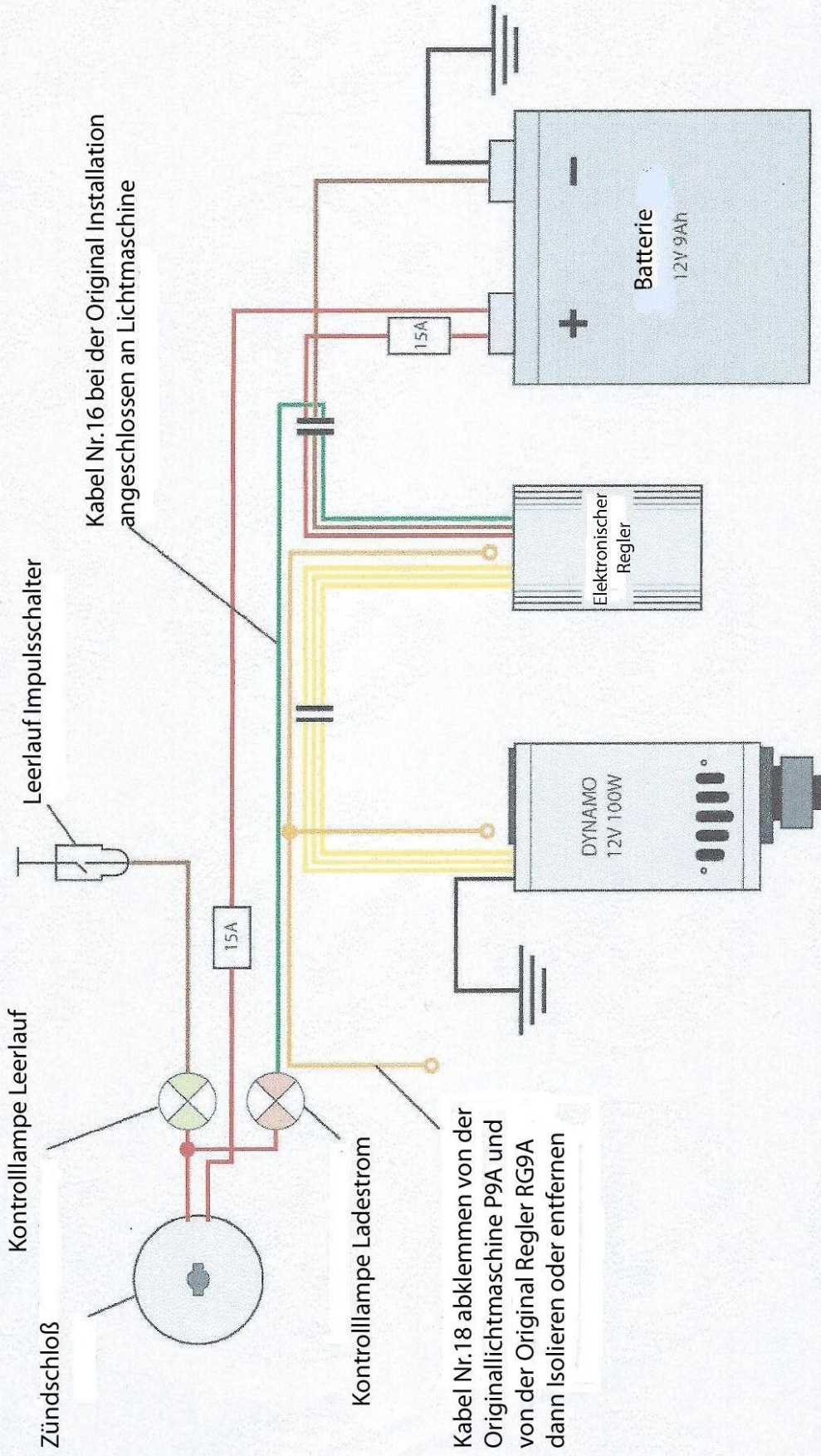


Bild 5.

14. Es kann vorkommen das bei voller Leistung und keiner weiteren Stromabnahme von einer 6V Birne es zu einem schwachen glühen der Birne kommen kann. In diesem Fall ist es zu empfehlen eine **24V 4W Birne** bei der Kontrolllampe ein zu bauen. Das ist kein Fehler und verursacht auch keine Schäden in der Installation. Das ist der Bauweise bedingt.

Elektrische Schema – Lima TS&JT und Elektronischer Regler bei Originalen Installation Junak M10



15. Bei weiteren Fragen stehen wir Ihnen gerne zur Verfügung oder nutzen Sie unsere Internetseite.

Hersteller

PPHU Motocykle Jacka



General Vertragshändler

Kontakt Deutschland:

<http://www.old-motorcycle-parts.com>

<http://www.classic-junak-parts.de>



**Old-Motorcycle-Parts
Germany**

Hengtering 31
48653 Coesfeld
Deutschland

Tel: +49 (0)2541 967834
Handy: +49 (0)176 31297275
old.motorcycle.parts@gmail.com
sfm-junak@hotmail.de

15. Alle Reklamationen die durch die Garantie in Anspruch genommen werden können, bitten wir Sie durch die Vertriebsfirma "Old-Motorcycle-Parts Germany" abzuwickeln.



PPHU Motocykle Jacka