

OBJAŚNIENIE

Motocykl JUNAK M10-350 cm³ jest produkowany w Szczecińskiej Fabryce Motocykli w Szczecinie, Al. Wojska Polskiego 185 od stycznia 1960 r. Motocykl ten jest ulepszonym typem motocykla M07 produkowanego przez fabrykę w latach 1956-59. Składa się z głównych zespołów: podwozie, silnik S03 produkowany w Wytwórni Sprzętu Mechanicznego w Łodzi ul. Kilińskiego 223 i instalacji elektrycznej produkowanej przez przemysł krajowy.

Każdy z wymienionych wyżej głównych zespołów składa się z zespołów i podzespołów, czyli grupy części. W wykazie zespołów obok numeru i nazwy każdego zespołu podana jest strona, na której znajduje się szczegółowy wykaz części wchodzących w skład tego zespołu. W ten sposób wykaz zespołów jest równocześnie spisem treści szczegółowego wykazu części zamiennych. Każdemu zespołowi odpowiada rysunek, na którym części narysowane są w kolejności montażu, co w znacznym stopniu ułatwia ich rozpoznanie i odszukanie w katalogu. Szczegółowy wykaz części wykonany jest w formie tablic zawierający następujące kolumny: numer pozycji na rysunku, numer katalogowy części, nazwa części i ilość sztuk na jeden motocykl. Najważniejszą pozycją jest numer katalogowy części ponieważ numer ten należy podawać przy zamawianiu części zamiennych.

Numer katalogowy jest równocześnie numerem fabrycznym, numerem części na rysunku konstrukcyjnym i w produkcji. Zgodnie z przyjętym w przemyśle motoryzacyjnym systemem oznaczania, numer części składa się z trzech grup znaków (liter i cyfr): oznaczenia typu konstrukcji, numeru określającego zespół w danym typie konstrukcji i kolejnego numeru części w zespole.

Na przykład:

M10.43.19 - pełny numer części: tarcza wieńca zębatego

M10 . . . - pierwsza grupa literowo-cyfrowa oznacza typ konstrukcji, w tym przypadku podwozia

. . . 43 . . - liczba dwucyfrowa środkowa, zespół w typie, w typ przypadku koło tylne

. . . . 19 - liczba dwucyfrowa końcowa, kolejna część w zespole, która łącznie z numerem typu i zespołu oznacza tarczę wieńca zębatego koła tylnego motocykla.

Często w zespołach występują grupy pewnych części tworzące układ nierozłączny, takie grupy części nazywa się podzespołami i oznacza jednym numerem (zwykle najważniejszej części występującej w podzespole) z dodaną na końcu literą x, y lub z.

Wyjaśnia to następujący przykład:

S03.30.11 - oznacza pokrywę skrzyni przekładniowej

S03.30.11x - oznacza kompletny podzespół pokrywy skrzyni przekładniowej z wciśniętymi tulejkami brązowymi.

W szczegółowym wykazie części, numery części normalnych są przesunięte nieco w prawo w stosunku do numerów części nieznormalizowanych.

Wykaz części normalnych zawiera numery Polskich Norm, norm przemysłu motoryzacyjnego oraz zasadnicze wymiary części, zespoły, w których części występują i ilość części.

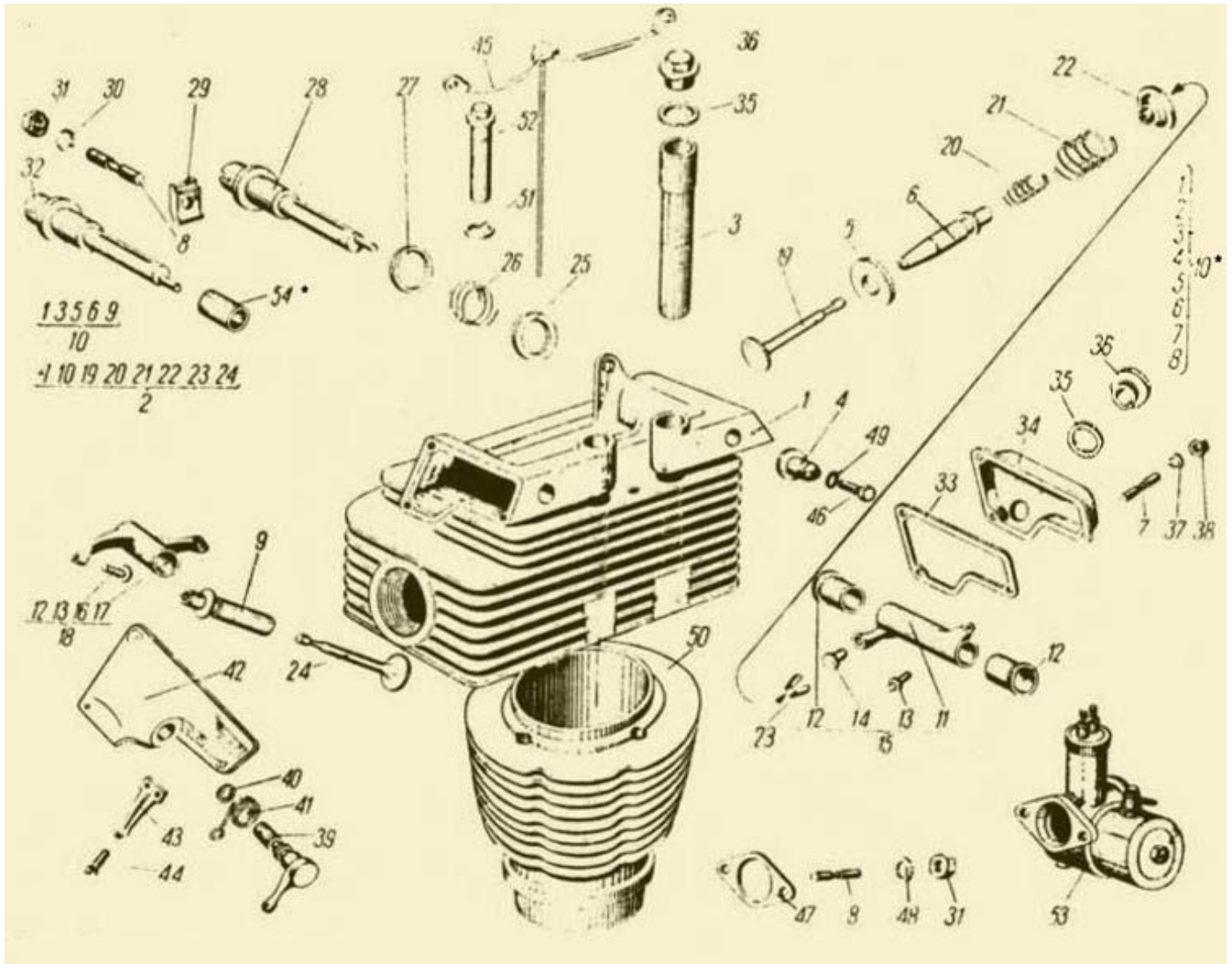
WYKAZ ZESPOŁÓW

| Nr zespołu | Nazwa zespołu | Nr tablicy |
|--------------------|--------------------------------------|------------------------------------|
| 1. SILNIK | | |
| S03.00.00 | Silnik kompletny | - |
| S03.10.00 | Głowica i cylinder | <u>Tablica 1</u> |
| S03.20.00 | Układ korbowy | <u>Tablica 2</u> |
| S03.22.00 | Rozrząd i napędy | <u>Tablica 3</u> |
| S03.25.00 | Pompa olejowa | <u>Tablica 4</u> |
| S03.30.00 | Obudowa | <u>Tablica 5</u> |
| S03.40.00 | Sprzęgło | <u>Tablica 6</u> |
| S03.41.00 | Skrzynka przekładniowa | <u>Tablica 7</u> |
| S03.43.00 | Zmieniacz biegów | <u>Tablica 8</u> |
| S130.43.00 | Zmieniacz biegów (nowy) | <u>Tablica 8a</u> |
| S03.44.00 | Rozrusznik | <u>Tablica 9</u> |
| S03.50.00 | Napędy elektryczne | <u>Tablica 10</u> |
| S03.95.00 | Instalacja elektryczna silnika | <u>Tablica 11</u> |
| 2. PODWOZIE | | |
| M10.09.00 | Rama | <u>Tablica 12</u> |
| M10.10.00 | Widelec przedni | <u>Tablica 13</u> |
| M10.14.00 | Osłona łańcucha | <u>Tablica 14</u> |
| M10.14A.00 | Osłona łańcucha (nowa) | <u>Tablica 14a</u> |

| | | |
|-------------------|--|------------------------------------|
| M07.15.00 | Zbiornik paliwa | <u>Tablica 15</u> |
| M07.18.00 | Bagażnik | <u>Tablica 16</u> |
| M07.19.00 | Podnóżki kierowcy | <u>Tablica 17</u> |
| M07.20.00 | Siodło | <u>Tablica 18</u> |
| M07.21.00 | Rura wydechowa i tłumik | <u>Tablica 19</u> |
| M10.21.00 | Rura wydechowa i tłumik | <u>Tablica 19a</u> |
| M10.23.00 | Filtr powietrza i skrzynka narzędziowa | <u>Tablica 20</u> |
| M10.25.00 | Pedał hamulca tylnego | <u>Tablica 21</u> |
| M10.26.00 | Błotnik przedni | <u>Tablica 22</u> |
| M10.27.00 | Błotnik tylni | <u>Tablica 23</u> |
| M10.28.00 | Kierownica | <u>Tablica 24</u> |
| M07.29.00 | Podstawka centralna | <u>Tablica 25</u> |
| M07.31.00 | Amortyzator tylny | <u>Tablica 26</u> |
| M10.33.00 | Wahacz | <u>Tablica 27</u> |
| M10.36.00 | Wyposażenie normalne | <u>Tablica 28</u> |
| M10.39.00 | Podnóżki pasażera | <u>Tablica 29</u> |
| M07.40A.00 | Stojak boczny | <u>Tablica 30</u> |
| M07.41.00 | Skrzynka turystyczna | <u>Tablica 31</u> |
| M10.43.00 | Koło tylne | <u>Tablica 32</u> |
| M10.44.00 | Koło przednie | <u>Tablica</u> |

| | | |
|------------------|--|------------------------------------|
| | | <u>33</u> |
| M10.95.00 | Instalacja elektryczna podwozia I | <u>Tablica 34</u> |
| M10.95.00 | Instalacja elektryczna podwozia II | <u>Tablica 34a</u> |
| M10.95.00 | Instalacja elektryczna podwozia - przewody | <u>Tablica 34b</u> |
| M10.96.00 | Osłona reflektora | <u>Tablica 35</u> |
| <hr/> | | |
| | Żarówki i bezpieczniki | <u>Tablica 36</u> |
| | WYKAZ CZĘŚCI NORMALNYCH | <u>Tablica 37</u> |

TABLICA 1

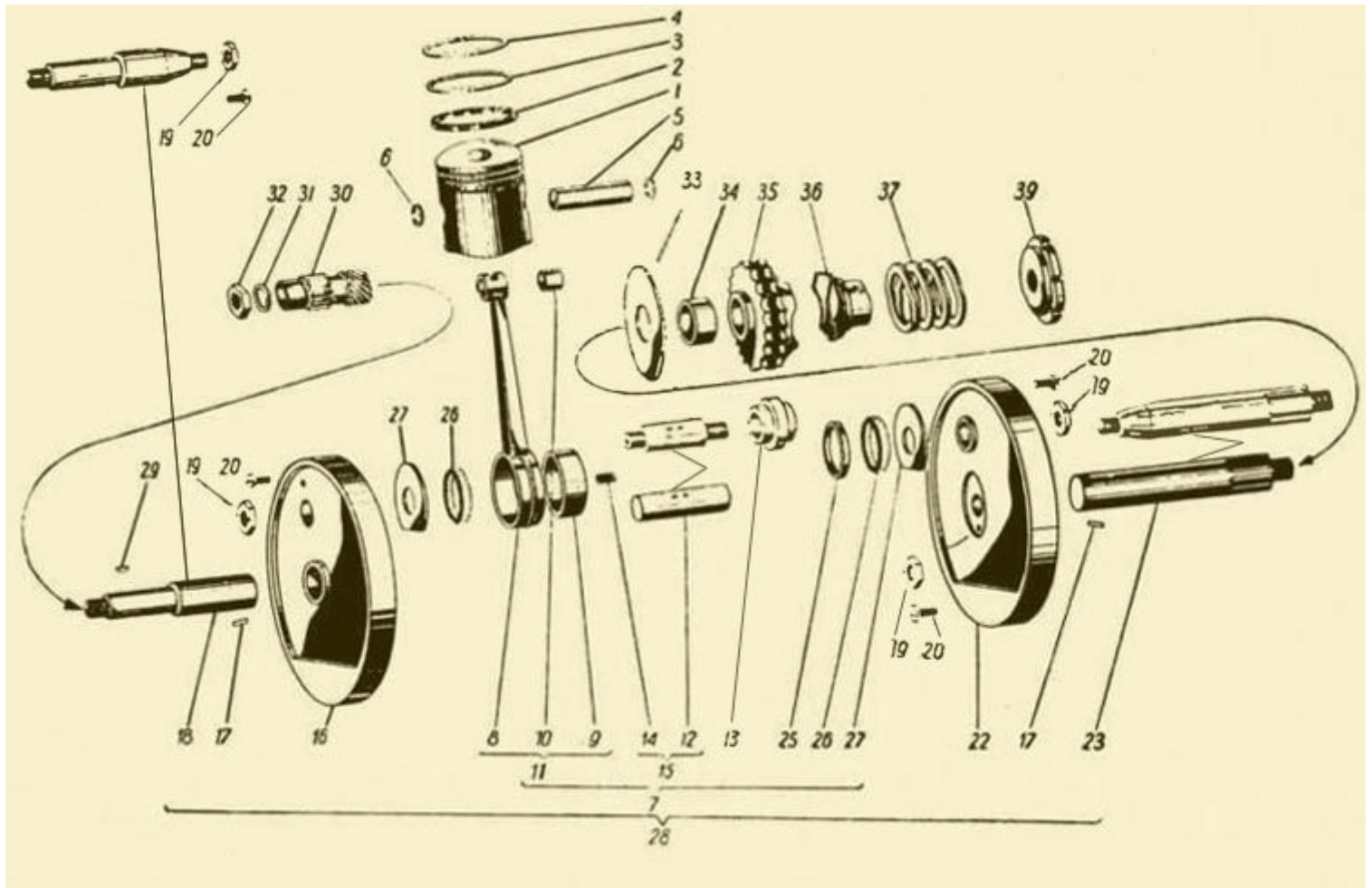


| Nr poz. na rys. | Nr części | Nazwa części | Liczba szt. | Uwagi |
|--|-------------------------|---------------------------------------|-------------|-------------------------------------|
| ZESPÓŁ S03.00.00 - SILNIK KOMPLETNY | | | | |
| - | S03.00.00 | Silnik kompletny | 1 | |
| ZESPÓŁ S03.10.00 - GŁOWICA I CYLINDER | | | | |
| 10* | S03.10.01.Y.1 | Głowica kompletna | 1 | Katalog wyd.I - 1959 ⁽¹⁾ |
| 2 | S03.10.01.W.1 | Głowica kompletna z zaworami | 1 | |
| 10 | S03.10.01.Y.1.W. | Głowica kompletna | 1 | |
| 15 | S03.10.17x | Dźwignia zaworu ssącego kompletna | 1 | |
| 18 | S03.10.18x | Dźwignia zaworu wydechowego kompletna | 1 | |

| | | | |
|----|---------------------|---|---|
| 45 | S03.10.34x.1 | Układ rurek smarownych kompletny | 1 |
| 1 | S03.10.01.1 | Głowica | 1 |
| 50 | S03.10.02 | Cylinder | 1 |
| 42 | S03.10.03.1 | Pokrywa sprężyn zaworów przednia | 1 |
| 34 | S03.10.04.1 | Pokrywa sprężyn zaworów tylna | 1 |
| 5 | S03.10.05 | Miseczka sprężyn zaworowych dolna | 2 |
| 6 | S03.10.06 | Prowadnica zaworu ssącego | 1 |
| 9 | S03.10.07 | Prowadnica zaworu wydechowego | 1 |
| 49 | S03.10.08 | Podkładka | 4 |
| 3 | S03.10.10 | Rura osłonowa łaski popychacza | 2 |
| 4 | S03.10.12 | Tulejka wałka dźwigienek zaworowych | 2 |
| 54 | S03.10.13 | Tulejka dystansowa dźwigni | 2 |
| 52 | S03.10.14 | Nakrętka mocująca głowicę | 4 |
| 51 | S03.10.15 | Podkładka pod nakrętkę mocującą głowicę | 4 |
| 29 | S03.10.16 | Uchwyt wciskający wałek dźwigni | 2 |
| 11 | S03.10.17 | Dźwigienka zaworu ssącego | 1 |
| 17 | S03.10.18 | Dźwigienka zaworu wydechowego | 1 |
| 14 | S03.10.19 | Kamień dźwigienki zaworu ssącego | 1 |
| 16 | S03.10.20 | Kamień dźwigienki zaworu wydechowego | 1 |
| 13 | S03.10.21 | Czop kulowy dźwigienki zaworowej | 2 |
| 12 | S03.10.22 | Tulejka dźwigienki zaworowej | 4 |
| 28 | S03.10.23.1 | Wałek dźwigni zaworu ssącego | 1 |
| 19 | S03.10.24 | Zawór ssący | 1 |
| 24 | S03.10.25 | Zawór wydechowy | 1 |
| 21 | S03.10.26 | Sprężyna zaworowa większa | 2 |
| 20 | S03.10.27 | Sprężyna zaworowa mniejsza | 2 |
| 22 | S03.10.28 | Miska sprężyn zaworów górna | 2 |
| 23 | S03.10.29 | Łubka zaworu | 4 |
| 39 | S03.10.30 | Oś dekompresatora z krzywką | 1 |
| 41 | S03.10.31 | Sprężyna powrotna dekompresatora | 1 |
| 43 | S03.10.32 | Zaczep regulacji dekompresatora | 1 |
| 40 | S03.10.33 | Uszczelka dekompresatora | 1 |
| 46 | S03.10.35.1 | Wkręt złącza | 2 |
| 33 | S03.10.39.1 | Uszczelka pokryw sprężyn | 2 |

| | | | | |
|----|-----------------------------|--|---|-------------------|
| | | zaworowych | | |
| 47 | S03.10.41 | Uszczelka pod gaźnik | 1 | |
| 27 | S03.10.42 | Uszczelka wałka dźwigienek zaworowych | 2 | |
| 8 | S03.10.43 | Śruba dwustronna mocująca gaźnik | 4 | |
| 26 | S03.10.45 | Sprężyna wałka dźwigienek zaworowych | 2 | |
| 36 | S03.10.46 | Korek pokryw sprężyn zaworowych | 2 | Kat.1959 - 4 szt. |
| 25 | S03.10.47 | Podkładka sprężyny wałka dźwigienek | 2 | |
| 35 | S03.10.48 | Podkładka korka pokryw sprężyn | 2 | |
| 32 | S03.10.50.1 | Wałek dźwigienki zaworu wydechowego | 1 | |
| 53 | GM26U1 | Gaźnik motocyklowy | 1 | |
| 44 | M6x15PN/M- 82232 | Wkręt | 2 | |
| 38 | M6PN/M-82144 | Nakrętka | 6 | |
| 31 | M8x1PN/M-82144 | Nakrętka | 4 | |
| 37 | 6,5GPN/M-82008 | Podkładka sprężynująca | 6 | |
| 30 | 8,2GPN/M-82008 | Podkładka sprężynująca | 2 | |
| 48 | 8,5APN/M-82006 | Podkładka | 2 | |
| 7 | M6x14PN/M- 82137 | Śruba dwustronna | 6 | |

TABLICA 2



| Nr poz. na rys. | Nr części | Nazwa części | Liczba szt. | Uwagi |
|-----------------|-----------|--------------|-------------|-------|
|-----------------|-----------|--------------|-------------|-------|

ZESPÓŁ S03.20.00 - UKŁAD KORBOWY

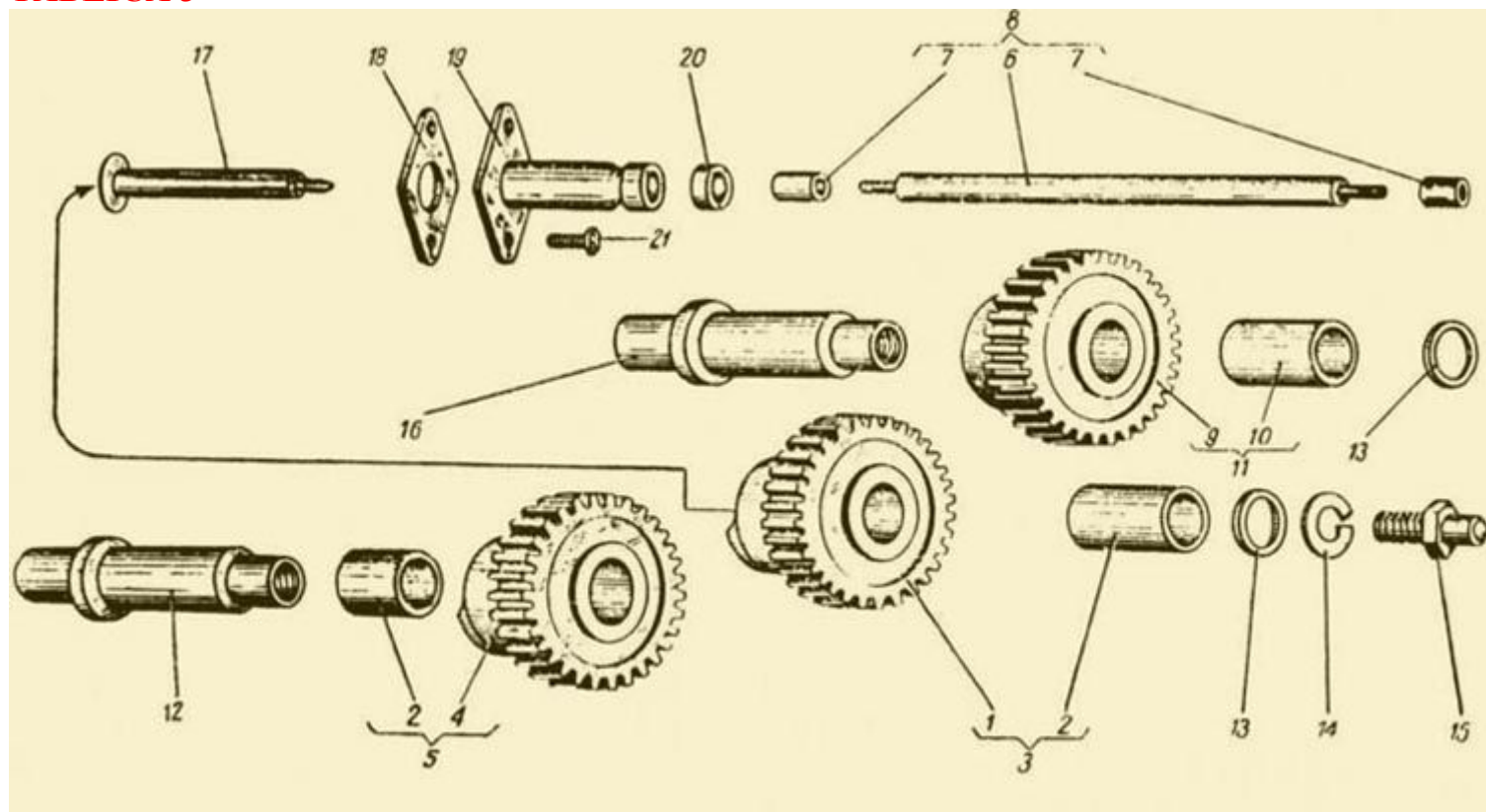
| | | | | |
|----|-------------|------------------------------------|---|--|
| 1 | S03.20.01 | Tłok nominalny | 1 | |
| 3 | S03.20.02 | Pierścień uszczelniający nominalny | 1 | |
| 2 | S03.20.03 | Pierścień zgarniający nominalny | 1 | |
| 5 | S03.20.04 | Sworzeń tłokowy nominalny | 1 | |
| 8 | S03.20.05 | Korbowód | 1 | |
| 10 | S03.20.06 | Tulejka korbowodu | 1 | |
| 12 | S03.20.11 | Sworzeń korbowodu | 1 | |
| 27 | S03.20.12 | Podkładka oporowa | 2 | Do nr.silnika 024149 (2) |
| 27 | S03.20.12.1 | Podkładka oporowa | 2 | od nr.silnika 024150 |
| 16 | S03.20.13 | Przeciwcieżar lewy | 1 | |
| 22 | S03.20.14 | Przeciwcieżar prawy | 1 | |

| | | | | |
|----|--------------------------|--|----|-------------------------|
| 18 | S03.20.15 | Czop lewy | 1 | |
| 23 | S03.20.16 | Czop prawy | 1 | |
| 19 | S03.20.17 | Nakrętka czopa korbowego | 4 | Do nr.silnika 024149 |
| 30 | S03.20.18 | Koło zębate podwójne | 1 | |
| 33 | S03.20.19 | Odrzutnik | 1 | Kat. 1959 |
| 34 | S03.20.20 | Pierścień odległościowy | 1 | |
| 37 | S03.20.25 | Sprężyna amortyzatora | 1 | Do nr.silnika 077789 |
| 39 | S03.20.26 | Nakrętka amortyzatora | 1 | |
| 4 | S03.20.28 | Pierścień uszczelniający nominalny chromowany | 1 | |
| 38 | S03.20.29 | Podkładka nakrętki amortyzatora | 1 | Do nr.silnika 077789 |
| 7 | S03.20.A.05.W1 | Korbowód wraz z łożyskiem korbowym | 1 | |
| 11 | S03.20A.05x | Korbowód kompletny | 1 | |
| 15 | S03.20A.11x.1 | Sworzeń korbowodu kompletny | 1 | |
| 28 | S03.20A.14y | Wał korbowy kompletny | 1 | |
| 9 | S03.20A.07 | Pierścień łożyska | 1 | |
| 25 | S03.20A.08 | Pierścień oddzielający | 1 | |
| 13 | S03.20A.10 | Bieżnia rolek | 1 | Do nr.silnika 024149 |
| 35 | S03.20A.23 | Koło łańcuchowe | 1 | |
| 36 | S03.20A.24 | Sprzęgło amortyzatora | 1 | Do nr.silnika 077789 |
| 26 | S01.20.25b | Rolka 5x8 | 48 | |
| 31 | 14,2GPN/M-82008 | Podkładka sprężysta | 1 | |
| 32 | M14x1,5PN/M-82154 | Nakrętka | 1 | |
| 6 | A22-NM21408-62 | Pierścień zabezpieczający | 2 | |
| 29 | 4x5PN/M-85008 | Wpust czółenkowy | 1 | |
| 17 | 5x7,5PN/M-85008 | Wpust czółenkowy | 2 | Do nr.silnika 024149 |
| 17 | 6x6x20PN/M-85044 | Wpust | 2 | od nr.silnika 024150 |
| 20 | M5x8PN/M-82231 | Wkręt | 4 | Do nr.silnika 024149 |
| 14 | M6x12PN/M-82272 | Wkręt dociskowy | 2 | |

⁽²⁾Różnice występujących elementów wynikają z wprowadzenia w 1961 r. wałów uproszczonej konstrukcji, z czopami wprasowanymi w miejsce skręcanych co pociągnęło za sobą zmianę przeciwcieżarów i konstrukcji łożyska korbowego. Prawdopodobnie wraz z tymi zmianami zrezygnowano ze stosowania odrzutnika (poz.rys 33)

W schyłkowym okresie produkcji zrezygnowano ze stosowania amortyzatora skrętnego a co za tym idzie skrócono prawy czop wału. (przyp. J.T.).

TABLICA 3



Nr
poz.
na
rys.

Nr części

Nazwa części

Liczba
szt.

Uwagi

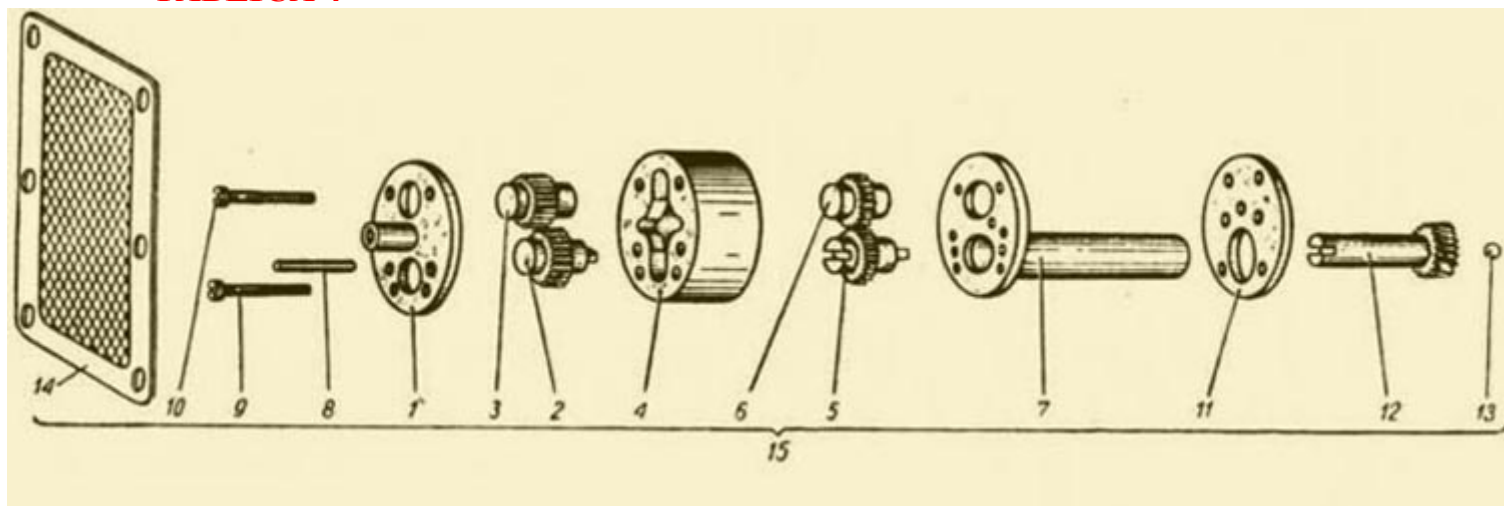
ZESPÓŁ S03.22.00 - ROZRZĄD I NAPĘDY

| | | | | |
|----|------------|--|---|--|
| 3 | S03.22.01x | Koło zębate z krzywką zaworu ssącego kompletne | 1 | |
| 8 | S03.22.06x | Laska popychacza kompletna | 2 | |
| 19 | S03.22.13x | Ośłona dolna popychacza kompletna | 2 | |
| 11 | S03.22.17x | Koło pośrednie napędu prądnicy kompletne | 1 | |
| 5 | S03.22.22x | Koło zębate z krzywką zaworu wydech. komp. | 1 | |
| 1 | S03.22.01 | Koło zębate z krzywką zaworu ssącego | 1 | |
| 2 | S03.22.02 | Tulejka koła zębatego | 4 | |
| 12 | S03.22.03 | Oś koła zębatego | 2 | |
| 13 | S03.22.04 | Podkładka | 3 | |
| 17 | S03.22.05 | Popychacz | 2 | |
| 6 | S03.22.06 | Laska popychacza | 2 | |
| 7 | S03.22.08 | Końcówka laski popychacza | 4 | |
| 18 | S03.22.15 | Uszczelka osłony dolnej popychacza | 2 | |

| | | | | |
|----|----------------------|---|---|-------------------------------------|
| 21 | S03.22.16 | Śruba mocująca kołnierz osłony | 4 | |
| 9 | S03.22.17 | Koło pośrednie napędu prądnicy | 1 | |
| 10 | S03.22.18 | Tulejka koła pośredniego napędu prądnicy | 1 | |
| 16 | S03.22.19 | Oś koła pośredniego napędu prądnicy | 1 | Do nr.silnika 029549 ⁽³⁾ |
| 16 | S03.22.19.1 | Oś koła pośredniego napędu prądnicy | 1 | od nr.silnika 029550 |
| 15 | S03.22.20 | Śruba ustalająca oś koła zębatego z krzywką | 2 | |
| 20 | S03.10.11 | Uszczelka rury osłonowej drażka popychacza | 2 | |
| 14 | 11GPN/M-82008 | Podkładka sprężysta gładka | 2 | |

⁽³⁾Zmiana osi koła pośredniego z przelotowej na jednowylotową wynika ze zmienionego w nowszej obudowie silnika sposobu wyprowadzenia odmy silnika. (przyp. J.T.).

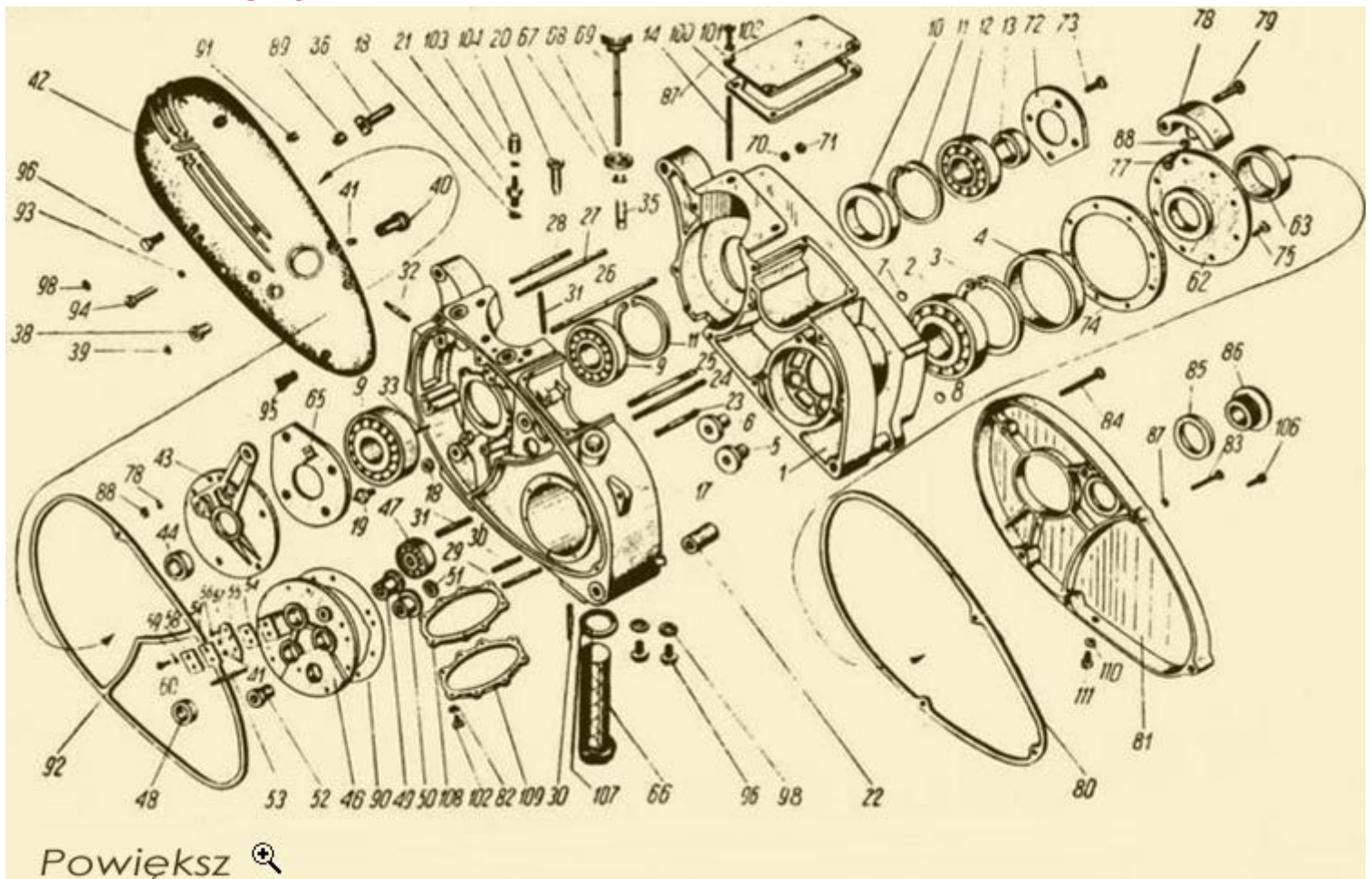
TABLICA 4



| Nr poz. na rys. | Nr części | Nazwa części | Liczba szt. | Uwagi |
|---------------------------------------|---------------------|----------------------------------|-------------|----------------------|
| ZESPÓŁ S03.25.00 - POMPA OLEJU | | | | |
| 15 | S03.25.00 | Pompa oleju kompletna | 1 | |
| 14 | S03.25.09x | Siatka pompy oleju (owalna) | 1 | do nr.silnika 029549 |
| 14 | S03.25.09x.1 | Siatka pompy oleju (prostokątna) | 1 | od nr.silnika 029550 |
| 4 | S03.25.01 | Korpus pompy olejowej | 1 | |
| 7 | S03.25.02 | Pokrywa górna | 1 | |
| 1 | S03.25.03 | Pokrywa dolna | 1 | |

| | | | |
|----|------------------|--------------------------------------|---|
| 12 | S03.25.04 | Koło śrubowe z wałkiem | 1 |
| 5 | S03.25.05 | Koło napędzające pompy tłoczącej | 1 |
| 6 | S03.25.06 | Koło napędzane pompy tłoczącej | 1 |
| 2 | S03.25.07 | Koło napędzające pompy opróżniającej | 1 |
| 3 | S03.25.08 | Koło napędzane pompy opróżniającej | 1 |
| 11 | S03.25.11 | Uszczelka | 1 |
| 13 | S03.25.12 | Kulka oporowa 3/16" | 1 |
| 8 | 4m6x32PN/M-85021 | Kołek ustalający | 2 |
| 10 | M5x45PN/M82218 | Wkręt z łbem walcowym | 2 |
| 9 | M5x35PN/M82215 | Wkręt z łbem walcowym | 2 |

TABLICA 5



Nr
poz.
na
rys.

Nr części

Nazwa części

Liczba
szt.

Uwagi

ZESPÓŁ S03.30.00 - OBUDOWA

| | | | | |
|-----|---------------------|---|---|----------------------|
| x | S03.30.00.W2 | Obudowa lewa i prawa łącznie | 1 | (4) |
| 65 | S03.30.33x | Pokrywa łożyska lewa kompletna | 1 | |
| 42 | S03.30.04x.1 | Pokrywa lewa | 1 | |
| 66 | S03.30.66.W | Filtr oleju kompletny | 1 | |
| 69 | S03.30.68 | Pokrywa wlewu ze wskaźnikiem oleju kompletna | 1 | |
| 1 | S03.30.01.1 | Obudowa prawa | 1 | |
| 81 | S03.30.03 | Pokrywa prawa | 1 | |
| 9 | S03.30.05 | Łożysko rolkowe wału korbowego SKF-N305 | 2 | |
| 12 | S03.30.06 | Łożysko rolkowe wału korbowego SKF-NJ305 | 1 | |
| 13 | S03.30.07 | Pierścień kątowy łożyska wału korb. SKF-HJ305 | 1 | |
| 43 | S03.30.09.1 | Pokrywa rozrządu | 1 | |
| 20 | S03.30.10.1 | Prowadnica popychacza | 2 | |
| 46 | S03.30.11.1 | Pokrywa skrzyni przekładniowej | 1 | |
| 109 | S03.30.12 | Pokrywa pompy oleju (owal., 8 otworów) | 1 | Do nr.silnika 029549 |
| 109 | S03.30.12.1 | Pokrywa pompy oleju (prostokąt, 6 otworów) | 1 | od nr.silnika 029550 |
| 2 | S03.30.13 | Łożysko prawe skrzyni przekładniowej SKF-6207 | 1 | |
| 4 | S03.30.14 | Pierścień uszczelniający (Simmering) A48x72x10 | 1 | |
| 63 | S03.30.15 | Pierścień uszczelniający (Simmering) A40x52x7 | 1 | |
| 47 | S03.30.16 | Łożysko lewe skrzyni przekładniowej SKF-1303 (6303) | 1 | |
| 62 | S03.30.18 | Pokrywa wewnętrzna skrzynki łańcuchowej | 1 | |
| 5 | S03.30.19 | Tulejka wałka pośredniego | 1 | |
| 7 | S03.30.20 | Zaślepka otworu tulejki | 1 | |
| 49 | S03.30.21 | Tulejka wałka przesuwki | 1 | |
| 50 | S03.30.23 | Tulejka wałka rozrusznika wewnętrzna | 1 | |
| 38 | S03.30.24 | Tulejka wałka rozrusznika zewnętrzna | 1 | |
| 67 | S03.30.25x.1 | Korek wlewu skrzynki przekładniowej kompletny | 1 | katalog 1959 |
| 67 | S03.30.25.1 | Korek wlewu skrzynki przekładniowej | 1 | |

| | | | | |
|------|--------------------|--|----|-----------------------------|
| 35 | S03.30.26 | Korpus wskaźnika oleju | 1 | |
| 51 | S03.30.27 | Uszczelka wałka rozrusznika wewnętrzną | 1 | |
| (96) | S03.30.28 | Kulka 1/4" | 1 | katalog 1959 ⁽⁵⁾ |
| 94 | S03.30.29 | Nakrętka pokrywy lewej | 2 | |
| 95 | S03.30.30 | Nakrętka pokrywy lewej | 4 | |
| 101 | S03.30.31 | Pokrywa prądnicy | 1 | |
| 72 | S03.30.32 | Pokrywa łożyska prawa | 1 | |
| 108 | S03.30.36.1 | Uszczelka pokrywy pompy | 2 | |
| 80 | S03.30.37 | Uszczelka pokrywy prawej | 1 | |
| 92 | S03.30.38 | Uszczelka pokrywy lewej | 1 | |
| 90 | S03.30.39.1 | Uszczelka pokrywy skrzynki przekładniowej | 1 | |
| 74 | S03.30.40 | Uszczelka pokrywy wewn. skrzynki łańcuchowej | 1 | |
| 100 | S03.30.41 | Uszczelka pokrywy prądnicy | 1 | |
| 78 | S03.30.43 | Łyżka naprężacza łańcucha | 1 | |
| 44 | S03.30.44 | Tulejka wału korbowego | 1 | |
| 52 | S03.30.45 | Tulejka wałka zmieniaacza wewnętrzną | 1 | |
| 22 | S03.30.46 | Tulejka ustalająca obudowy | 1 | |
| 19 | S03.30.47 | Łącznik przewodu olejowego | 1 | |
| 89 | S03.30.48 | Uszczelka łącznika przewodu olejowego wału | 3 | |
| (37) | S03.30.49 | Korpus zaworu olejowego | 1 | katalog 1959 ⁽⁵⁾ |
| (97) | S03.30.50 | Sprężyna zaworu olejowego | 1 | katalog 1959 ⁽⁵⁾ |
| (99) | S03.30.51.1 | Korek zaworu olejowego | 1 | katalog 1959 ⁽⁵⁾ |
| 79 | S03.30.52 | Oś łyżki naprężacza | 1 | |
| 36 | S03.30.53 | Łącznik przewodu olejowego wału korbowego | 1 | |
| 21 | S03.30.54 | Łącznik przew. smarowania głowicy | 1 | |
| 111 | S03.30.55 | Korek (prawa pokrywa) | 1 | |
| 96 | S03.30.56 | Korek | 2 | |
| 68 | S03.30.72 | Uszczelka pokrywy | 1 | |
| 14 | S03.30.77 | Śruba dwustronna głowicy i cylindra | 4 | |
| 25 | S03.30.78 | Śruba dwustronna obudowy | 1 | |
| 24 | S03.30.79 | Śruba dwustronna obudowy | 1 | |
| 28 | S03.30.80 | Śruba dwustronna obudowy | 2 | |
| 27 | S03.30.81 | Śruba dwustronna obudowy | 1 | |
| 26 | S03.30.82.1 | Śruba dwustronna obudowy | 1 | |
| 82 | S03.30.83 | Podkładka | 16 | |
| 77 | S03.30.84 | Wkręt | 1 | |

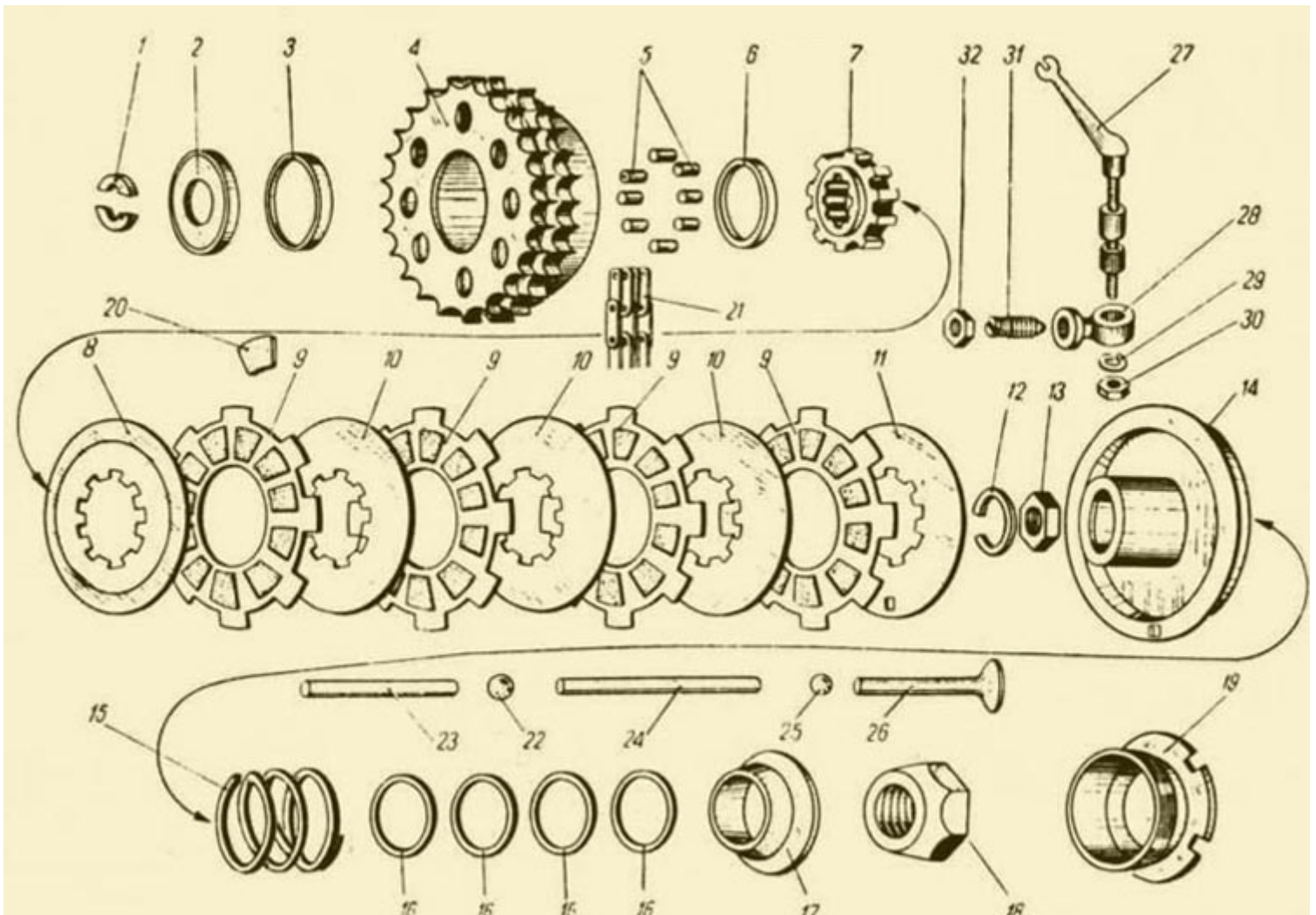
| | | | | |
|-----|-----------------------|---|----|-------------------------|
| 40 | S130.30.85 | Tulejka zmieniacza zewnętrzna | 1 | |
| 84 | S03.30.89 | Wkręt | 3 | |
| 6 | S03.30.90 | Tulejka wałka przesuwek | 1 | |
| 103 | S03.30.91 | Uszczelka nakrętki łącznika | 2 | |
| 104 | S03.30.92 | Nakrętka łącznika | 1 | |
| 107 | S03.30.94.1 | Uszczelka filtra | 1 | katalog 1959 |
| 107 | S131.17.03 | Uszczelka filtra | 1 | |
| 53 | S03.30.97 | Zaczep sprężyny sprzęgła | 1 | |
| 86 | S03.30.98 | Korek pokrywy | 2 | |
| 85 | S03.30.99. | Uszczelka korka pokrywy | 2 | |
| 41 | S03.30.100 | Tulejka dźwigni sprzęgła | 2 | |
| 48 | S03.30.101 | Pierścień uszczelniający skrzyni przekładniowej A17x40x10 | 2 | |
| 23 | S03.30.102 | Śruba dwustronna obudowy | 6 | |
| 98 | S03.30.104 | Uszczelka korka | 2 | |
| 8 | S03.30.114 | Zaślepka otworu tulejki | 1 | |
| 39 | S03.30.121 | Uszczelka korpusu rozrusznika | 1 | |
| 10 | S03.30.122 | Pierścień uszczelniający (Simmering) B42x62x7 | 1 | |
| 91 | S03.30.125 | Uszczelka odpowietrznika | 1 | do nr.silnika 029550 |
| 58 | S03.30.127 | Podkładka | 1 | |
| 55 | S03.30.128 | Wkładka stykowa | 1 | |
| 54 | S03.30.135 | Podkładka izolacyjna | 2 | |
| 57 | S03.30.136 | Pierścień izolacyjny | 4 | |
| 110 | S03.10.08 | Podkładka | 2 | |
| 88 | M6PN/M-82146 | Nakrętka | 14 | |
| 81 | M8x1PN/M-82144 | Nakrętka | 16 | |
| 59 | 4,1GPN/M82008 | Podkładka sprężysta | 2 | |
| 70 | 8,5APN/M82006 | Podkładka | 16 | |
| 87 | 6,5PN/M82007 | Podkładka do wkrętów | 15 | |
| 56 | M4x8PN/M82230 | Wkręt | 1 | |
| 60 | M4x12PN/M82230 | Wkręt | 2 | |
| 106 | M5x8PN/M82232 | Wkręt | 1 | |
| 75 | M5x10PN/M82200 | Wkręt | 8 | |
| 73 | M6x16PN/M82210 | Wkręt | 8 | |
| 102 | M6x16PN/M82232 | Wkręt | 10 | |
| 83 | M6x35PN/M82218 | Wkręt | 4 | |
| 30 | M6x14PN/M82137 | Śruba dwustronna | 4 | |
| 32 | M6x18PN/M82137 | Śruba dwustronna | 7 | |
| 31 | M6x22PN/M82137 | Śruba dwustronna | 2 | |
| 29 | M6x25PN/M82137 | Śruba dwustronna | 5 | |

| | | | | |
|----|-------------------------|-------------------|---|-----------------------|
| 11 | 62WPN/M85111 | Pierścień osadczy | 2 | |
| 3 | 72WPN/M85111 | Pierścień osadczy | 1 | |
| 93 | 148N01 | Uszczelka złącza | 6 | |
| 18 | 148N02 | Uszczelka złącza | 2 | |
| 33 | 5m6x14PN/M-85021 | Kołek walcowy | 7 | |
| 34 | 5m6x16PN/M-85021 | Kołek walcowy | 1 | (ustalający prądnicy) |
| 15 | 61N822Ps8 | Śruba dwustronna | 1 | (moc.osi napinacza) |

⁽⁴⁾Dla ułatwienia orientacji w Tabelcy 5 pozwoliłem sobie przenieść część zawilosci kompletacji do [osobnej tablicy](#) a to z powodu zamieszczenia w numeracji rysunków poszczególnych wydań katalogu.

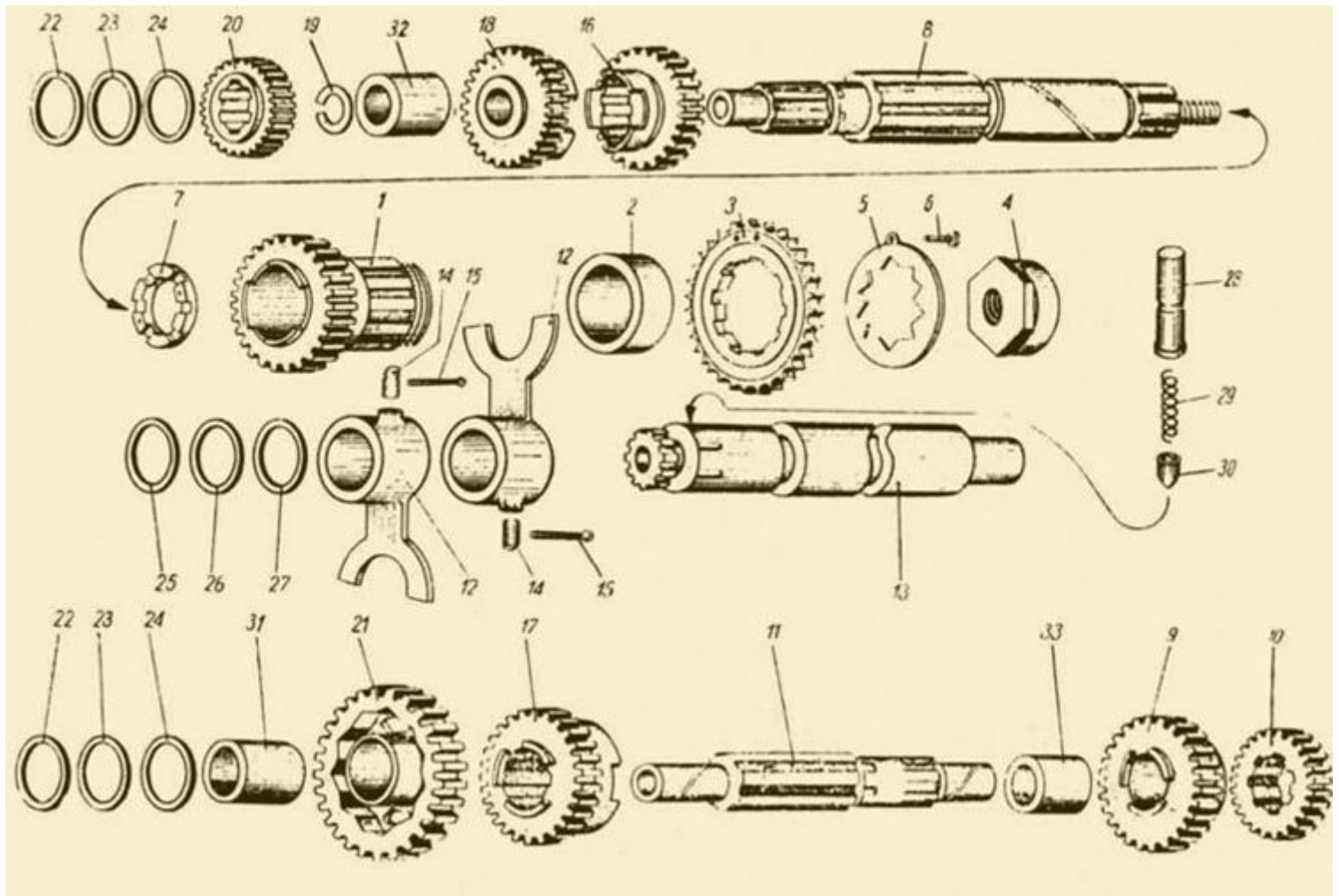
⁽⁵⁾Wymienione w Katalogu 1959 nr. rys. (37),(96),(97)i(99) należa do zaworu redukcyjnego w magistrali olejowej umieszczonego w lewej pokrywie silnika, rzecz ciekawa - zaniechanego już w M07-kach w 58r. a Katalog opracowany nieco wprwadzie z wyprzedzeniem uwzględni jednak większość zmian wprowadzonych w tym okresie także w silniku jak choćby styki kontrolki luzu itp...(przyp. J.T.).

TABLICA 6



| Nr poz. na rys. | Nr części | Nazwa części | Liczba szt. |
|------------------------------------|-----------------------|---|----------------|
| ZESPÓŁ S03.40.00 - SPRZĘGŁO | | | |
| 4 | S03.40.06x.2 | Koło łańcuchowe sprzęgła kompletne | 1 |
| 9 | S03.40.12x.1 | Tarcza korkowa kompletna | 4 |
| 31 | S03.40.38x | Śruba regulacyjna kompletna | 1 |
| 1 | S03.40.01 | Półpierścień oporowy | 2 |
| 2 | S03.40.02 | Tarcza oporowa | 1 |
| 6 | S03.40.03 | Bieżnia rolek | 1 |
| 3 | S03.40.05 | Pierścień łożyska | 1 |
| 5 | S03.40.09 | Rolka 6x6 | 24 |
| 13 | S03.40.10 | Nakrętka | 1 |
| 8 | S03.40.11 | Tarcza cierna oporowa | 1 |
| 20 | S03.40.13 | Wkładka cierna | 80 |
| 10 | S03.40.14 | Tarcza cierna pełna | 3 |
| 11 | S03.40.15 | Tarcza cierna dociskowa | 1 |
| 14 | S03.40.16 | Miska dociskająca | 1 |
| 16 | S03.40.17 | Podkładka | 4 |
| 15 | S03.40.18 | Sprężyna | 1 |
| 17 | S03.40.19 | Kołnierz oporowy sprężyny | 1 |
| 18 | S03.40.20 | Nakrętka regulująca ugięcie sprężyny | 1 |
| 24 | S03.40.21 | Pręt popychacza śr. 6 | 1 |
| 26 | S03.40.22 | Popychacz | 1 |
| 19 | S03.40.23 | Opór popychacza | 1 |
| 25 | S03.40.28 | Kulka łożyskowa 1/4" | 1 |
| 23 | S03.40.33 | Pręt popychacza śr. 8 | 1 |
| 22 | S03.40.35 | Kulka łożyskowa 5/16" | 1 |
| 21 | S03.40.36 | Łańcuch rolkowy podwójny 3/8" - 86 ogniów | 1 |
| 27 | S03.40.40.1 | Dźwignia sprzęgła | 1 |
| 28 | S03.40.41 | Ramię dźwigni krótkie | 1 |
| 32 | S03.40.42 | Nakrętka śruby regulacyjnej | 1 |
| 30 | M6PN/M-82144 | Nakrętka | 1 |
| 29 | 6,1GPN/M82008 | Podkładka sprężysta | 1 |
| 12 | 16,3GPN/M82008 | Podkładka sprężysta | 1 |

TABLICA 7



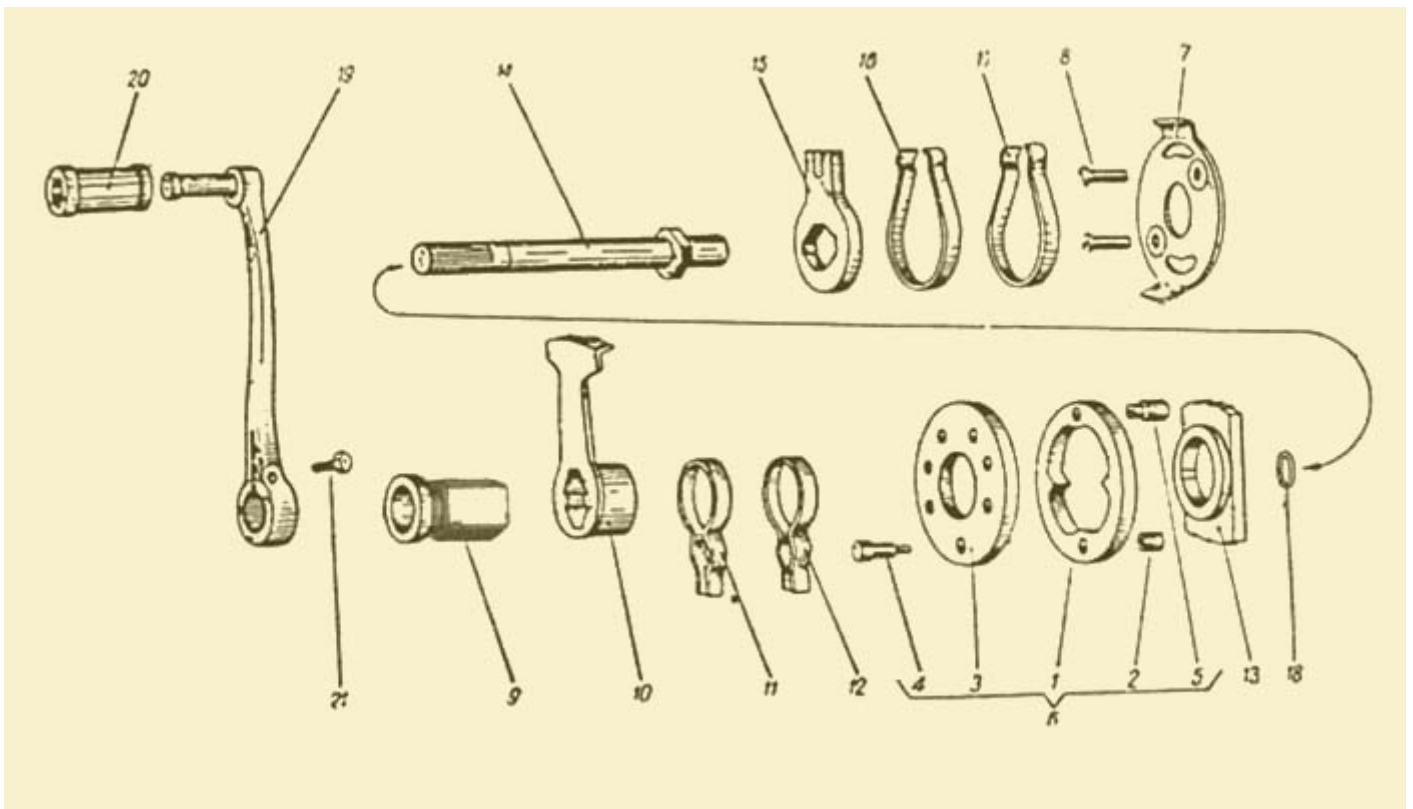
| Nr poz. na rys. | Nr części | Nazwa części | Liczba szt. |
|-----------------|-----------|--------------|-------------|
|-----------------|-----------|--------------|-------------|

ZESPÓŁ S03.41.00 - SKRZYŃKA PRZEKŁADNIOWA

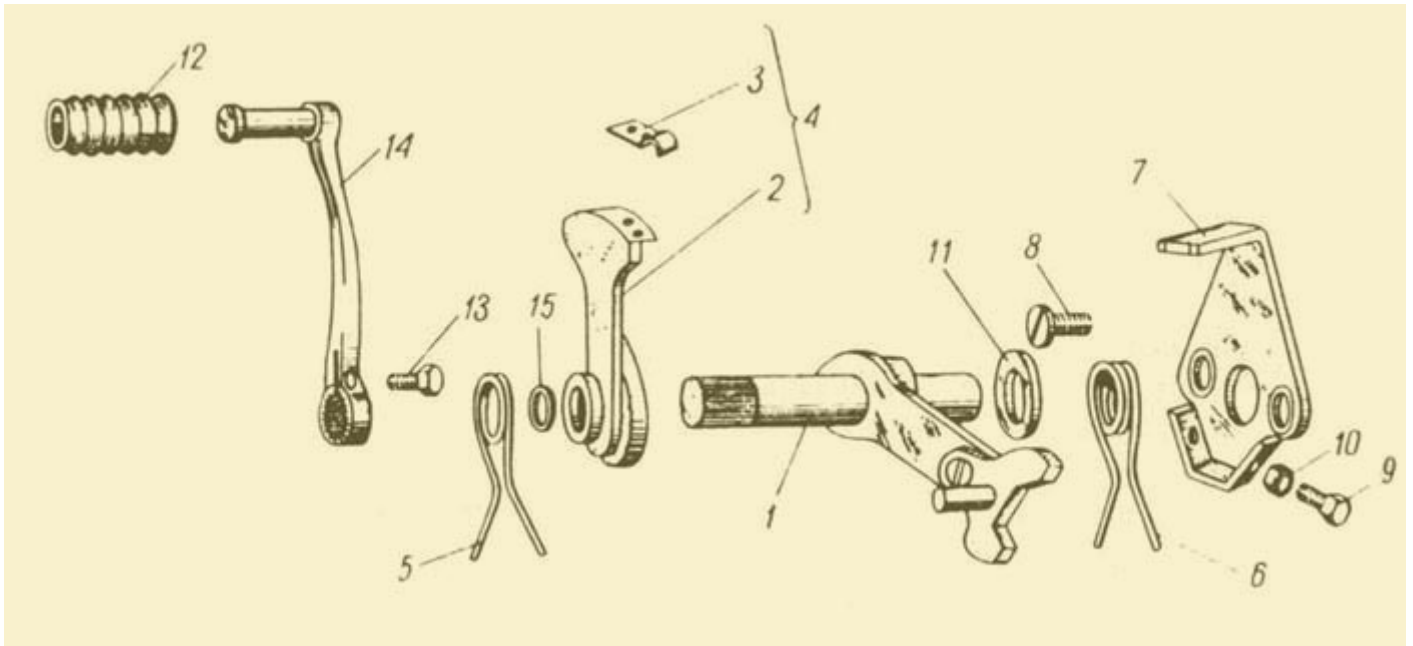
| | | | |
|----|-------------------|--|---|
| 21 | S03.41.03x | Koło zębate rozruchowe kompletne | 1 |
| 18 | S03.41.05x | Koło zębate II biegu z tulejką kompletne | 1 |
| 8 | S03.41.01 | Walek główny | 1 |
| 20 | S03.41.02 | Koło zębate I biegu (z wielowpustem) | 1 |
| 17 | S03.41.06 | Koło zębate II biegu przesuwne | 1 |
| 11 | S03.41.10 | Walek pośredni | 1 |
| 31 | S03.41.11 | Tulejka koła zębatego I biegu | 1 |
| 32 | S03.41.12 | Tulejka koła zębatego II biegu | 1 |
| 33 | S03.41.15 | Tulejka | 1 |
| 7 | S03.41.16 | Pierścień oporowy | 1 |
| 2 | S03.41.17 | Tulejka odległościowa | 1 |
| 4 | S03.41.18 | Nakrętka | 1 |
| 5 | S03.41.19 | Podkładka zabezpieczająca | 1 |
| 13 | S03.41.20 | Walek przesuwek | 1 |

| | | | |
|----|-----------------------|--|---|
| 12 | S03.41.21 | Przesuwka | 2 |
| 30 | S03.41.22.1 | Zatrask walka krzywkowego | 1 |
| 29 | S03.41.23 | Sprężyna zatrasku | 1 |
| 28 | S03.41.24 | Korpus zatrasku | 1 |
| 14 | S03.41.25 | Kolek wodzący | 2 |
| 19 | S03.41.27 | Pierścień oporowy | 1 |
| 22 | S03.41.28 | Podkładka odległościowa 0,3 mm | 2 |
| 23 | S03.41.29 | Podkładka odległościowa 0,6 mm | 2 |
| 24 | S03.41.30 | Podkładka odległościowa 0,9 mm | 2 |
| 25 | S03.41.31 | Podkładka odległościowa 0,3 mm | 1 |
| 26 | S03.40.32 | Podkładka odległościowa 0,6 mm | 1 |
| 27 | S03.41.33 | Podkładka odległościowa 0,9 mm | 1 |
| 1 | S03t.41.09x | Koło zębate z wałkiem wyjściowym kompletne | 1 |
| 9 | S03t.41.07x | Koło zębate III biegu z tulejką kompletne | 1 |
| 16 | S03t.41.04 | Koło zębate III biegu przesuwne | 1 |
| 10 | S03t.41.08 | Koło zębate stałe | 1 |
| 3 | S03t.41.15 | Koło łańcuchowe wyjściowe Z=16 | 1 |
| 3 | S03t.41.17 | Koło łańcuchowe wyjściowe Z=18 | 1 |
| 3 | S03t.41.18 | Koło łańcuchowe wyjściowe Z=20 | 1 |
| 6 | M4x8PN/M-82230 | Wkręt | 1 |
| 15 | 2x20PN/M-82001 | Zawlecзка | 2 |

TABLICA 8

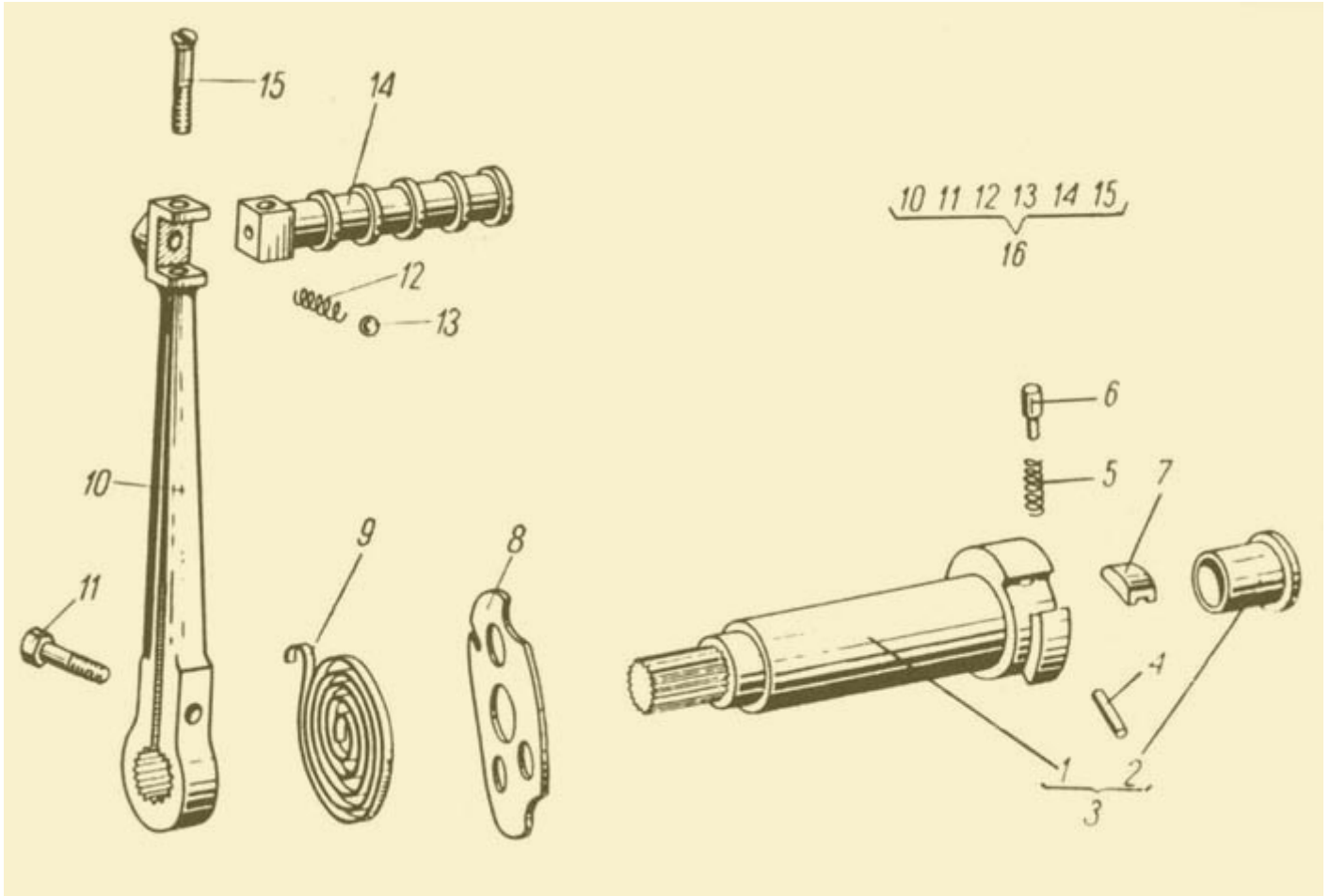


| Nr poz. na rys. | Nr części | Nazwa części | Liczba szt. | Uwagi |
|--|------------------------|--------------------------------------|-------------|----------------------|
| ZESPÓŁ S03.43.00 - ZMIENIACZ BIEGÓW | | | | do nr.siln.042155 |
| | S03.43.00.W | Zmieniacz biegów kompletny | 1 | |
| 6 | S03.43.05x | Zabierak sprzęgła zębatego kompletny | 1 | |
| 10 | S03.43.12x | Segment zębaty kompletny | 1 | |
| 7 | S03.43.01 | Korpus zmieniacza | 1 | |
| 14 | S03.43.02 | Wałek zmieniacza | 1 | |
| 15 | S03.43.03 | Dźwignia wewnętrzna | 1 | |
| 16 | S03.43.04 | Sprężyna dźwigni | 1 | |
| 1 | S03.43.05 | Zabierak sprzęgła zębatego | 1 | |
| 2 | S03.43.06 | Czop lewy | 1 | |
| 4 | S03.43.07 | Czop prawy | 1 | |
| 3 | S03.43.08 | Tarcza centrująca | 1 | |
| 5 | S03.43.09 | Tulejka czopa prawego | 1 | |
| 13 | S03.43.10 | Sprzęgło zębate | 1 | |
| 9 | S03.43.11 | Tulejka segmentu | 1 | |
| 11 | S03.43.13 | Sprężyna zabieraka | 1 | |
| 21 | S03.43.16 | Śruba dźwigni | 1 | |
| 19 | S03.43.17 | Dźwignia nożna przekładni | 1 | |
| 17 | S03.43.18 | Sprężyna dźwigni zewnętrzna | 1 | |
| 12 | S03.43.19 | Sprężyna zabieraka wewnętrzna | 1 | |
| 18 | S03.43.22 | Uszczelka wałka zmieniacza | 1 | |
| 20 | S01.43.31 | Ochrona dźwigni zmieniacza biegów | 1 | |
| 9 | M6x15PN/M-82209 | Wkręt | 2 | |

TABLICA 8a

| Nr poz. na rys. | Nr części | Nazwa części | Liczba szt. | Uwagi |
|---|------------------------|-------------------------------|-------------|----------------------|
| ZESPÓŁ S130.43.00 - ZMIENIACZ BIEGÓW | | | | od nr.silnika 042156 |
| | S130.43.00.W | Zmieniacz biegów kompletny | 1 | |
| 1 | S130.43.02y | Walek zmieniacza kompletny | 1 | |
| 4 | S130.43.10x | Segment zębaty kompletny | 1 | |
| 7 | S130.43.01W | Podstawa zmieniacza kompletna | 1 | |
| 11 | S130.43.07 | Podkładka | 1 | |
| 6 | S130.43.08 | Sprężyna wewnętrzna | 1 | |
| 5 | S130.43.12 | Sprężyna zewnętrzna | 1 | |
| 3 | S03.43.14 | Sprężyna stykowa | 1 | |
| 13 | S03.43.16 | Śruba dźwigni | 1 | |
| 14 | S03.43.17 | Dźwignia nożna przekładni | 1 | |
| 15 | S03.43.22 | Uszczelka wałka zmieniacza | 1 | |
| 12 | S03.43.31 | Ochrona dźwigni zmieniacza | 1 | |
| 10 | M6PN/M-82153 | Nakrętka | 2 | |
| 8 | M6x16PN/M-82210 | Wkręt | 2 | |
| 9 | M6x16PN/M-82118 | Śruba z łbem sześciokątnym | 2 | |

TABLICA 9

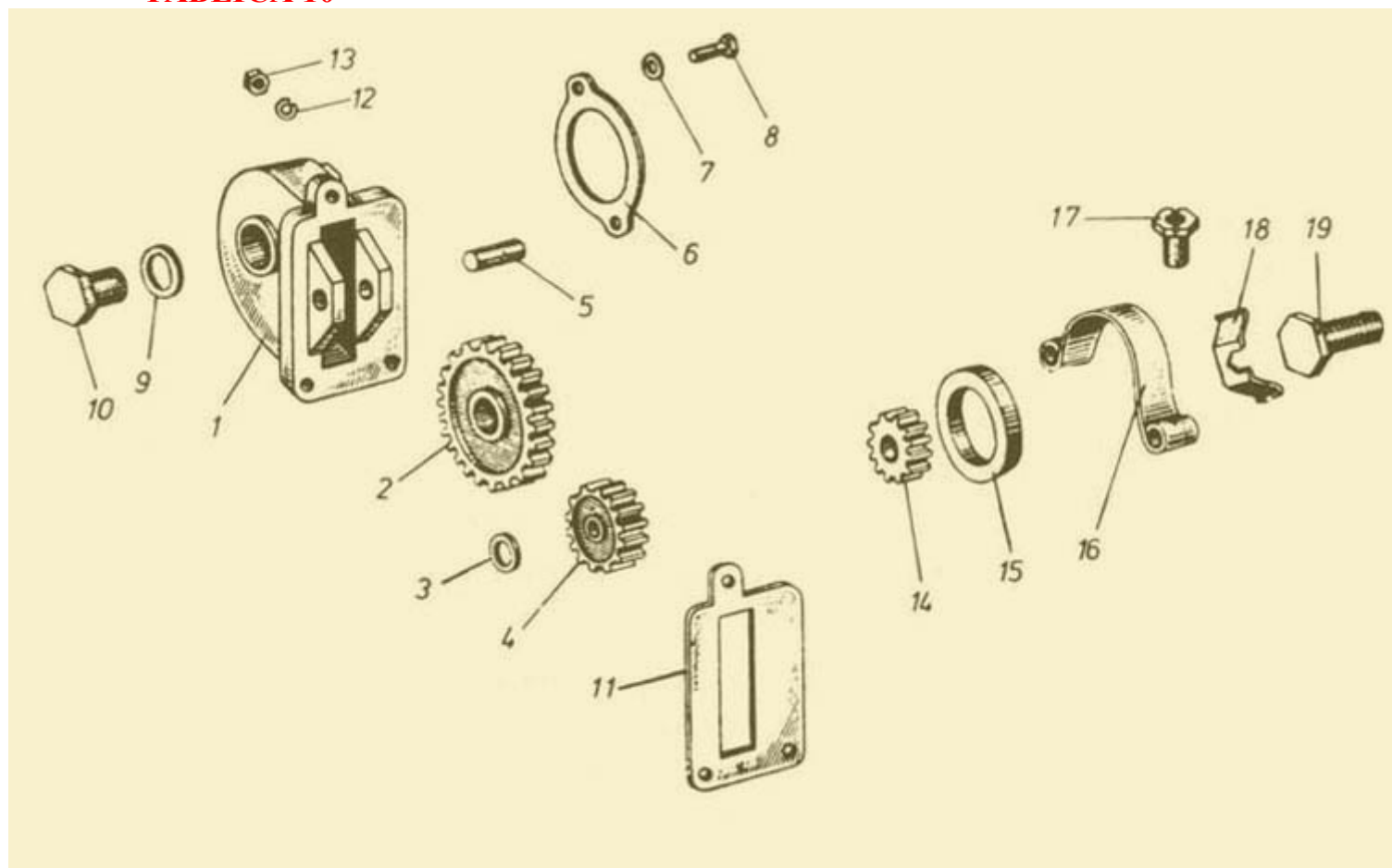


| Nr poz. na rys. | Nr części | Nazwa części | Liczba szt. |
|-----------------|-----------|--------------|-------------|
|-----------------|-----------|--------------|-------------|

ZESPÓŁ S03.44.00 - ROZRUSZNIK

| | | | |
|----|------------------------|-------------------------------|---|
| 3 | S03.44.01x | Korpus rozrusznika kompletny | 1 |
| 16 | S03.44.07W | Korba rozrusznika z pedałem | 1 |
| 1 | S03.44.01 | Korpus rozrusznika | 1 |
| 7 | S03.44.02 | Zatrząsk rozrusznika | 1 |
| 6 | S03.44.03 | Popychacz zatrząsku | 1 |
| 5 | S03.44.04 | Sprężyna | 1 |
| 8 | S03.44.05 | Tarcza oporowa sprężyny | 1 |
| 9 | S03.44.06 | Sprężyna powrotna rozrusznika | 1 |
| 10 | S03.44.07 | Korba rozrusznika | 1 |
| 14 | S03.44.08 | Pedał korby rozrusznika | 1 |
| 12 | S03.44.09 | Sprężyna zatrząsku | 1 |
| 13 | S03.44.10 | Kulka łożyskowa śr. 7/32" | 1 |
| 11 | S03.44.11 | Śruba ściągająca pedał | 1 |
| 2 | S03.30.19 | Tulejka wałka pośredniego | 1 |
| 15 | M8x50PN/M-82211 | Wkręt | 1 |

TABLICA 10



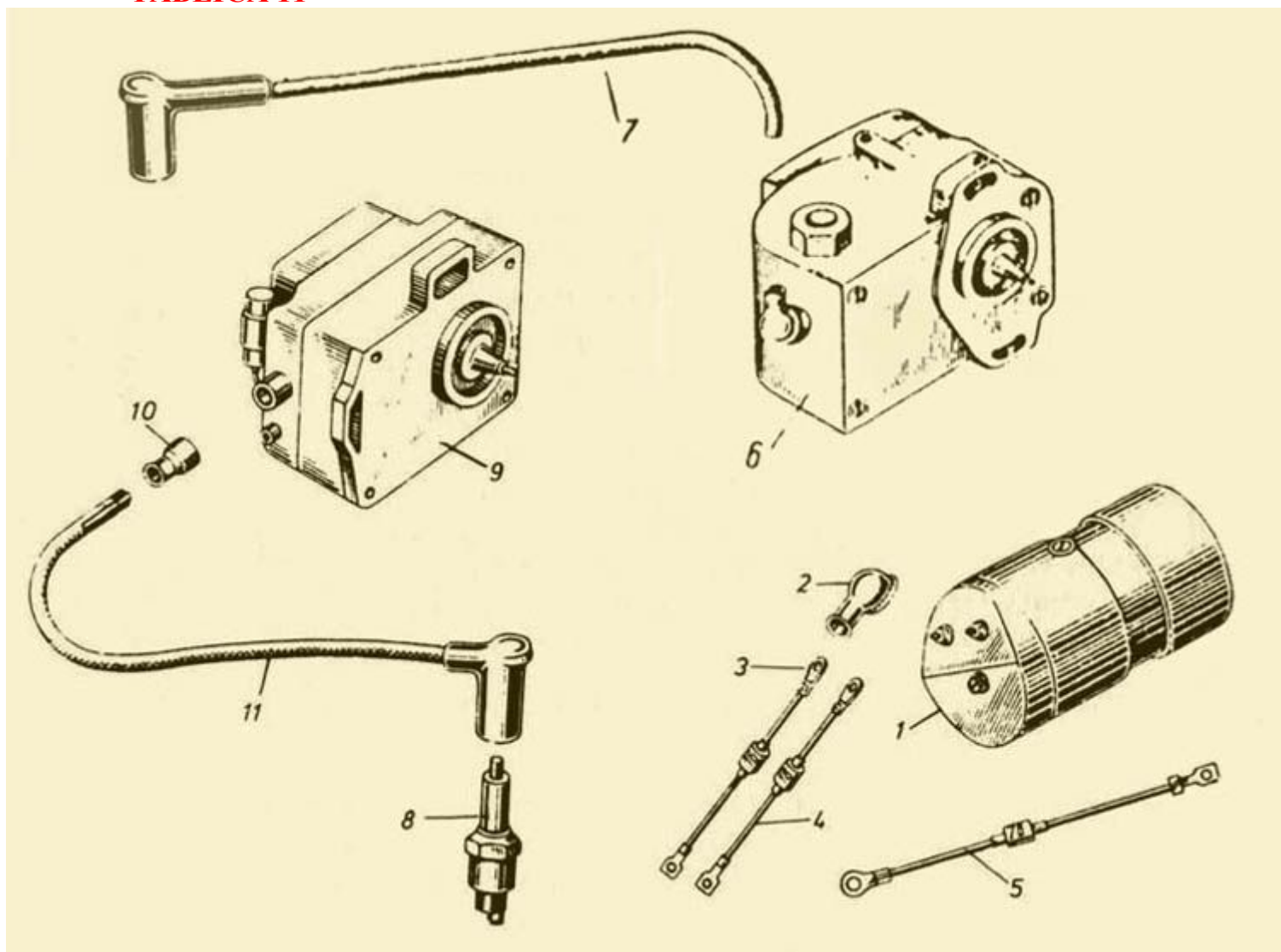
| Nr poz. na rys. | Nr części | Nazwa części | Liczba szt. | Uwagi |
|-----------------|-----------|--------------|-------------|-------|
|-----------------|-----------|--------------|-------------|-------|

ZESPÓŁ S03.50.00 - NAPĘDY ELEKTRYCZNE

| | | | | |
|----|-------------|---------------------------------------|---|--|
| 4 | S03.50.03x | Koło pośrednie napędu iskrownika | 1 | |
| 16 | S03.50.14x | Uchwyt prądnicy kompletny | 1 | |
| 1 | S03.50.01.1 | Karter iskrownika | 1 | |
| 5 | S03.50.04 | Oś koła pośredniego iskrownika | 1 | |
| 3 | S03.50.05 | Podkładka koła pośredniego iskrownika | 2 | |
| 10 | S03.50.06 | Korek karteru iskrownika | 1 | |
| 9 | S03.50.07 | Uszczelka korka iskrownika | 1 | |
| 11 | S03.50.08.1 | Uszczelka karteru iskrownika | 1 | |
| 6 | S03.50.09 | Uszczelka iskrownika | 1 | |
| 14 | S03.50.11 | Koło zębate prądnicy | 1 | |
| 15 | S03.50.13 | Uszczelka prądnicy | 1 | |
| 17 | S03.50.16 | Nakrętka mocująca prądnicę | 2 | |

| | | | | |
|----|------------------------|----------------------------|---|--------------------------|
| 19 | S03.50.23 | Śruba dociskowa | 1 | od nr. silnika 029550 |
| 18 | S03.50.24 | Taśma zabezpieczająca | 1 | od nr. silnika 029550 |
| 2 | S03.50A.02 | Koło zębate iskrownika | 1 | |
| 13 | M6PN/M-82144 | Nakrętka | 3 | |
| 8 | M6x20PN/M-82118 | Śruba z łbem sześciokątnym | 1 | |
| 7 | 6,5PN/M-82007 | Podkładka do wkrętów | 5 | |
| 12 | 6,5GPN/M-82001 | Podkładka sprężysta | 3 | |

TABLICA 11



| Nr poz. na rys. | Nr części | Nazwa części | Liczba szt. |
|--------------------|-----------|--------------|----------------|
|--------------------|-----------|--------------|----------------|

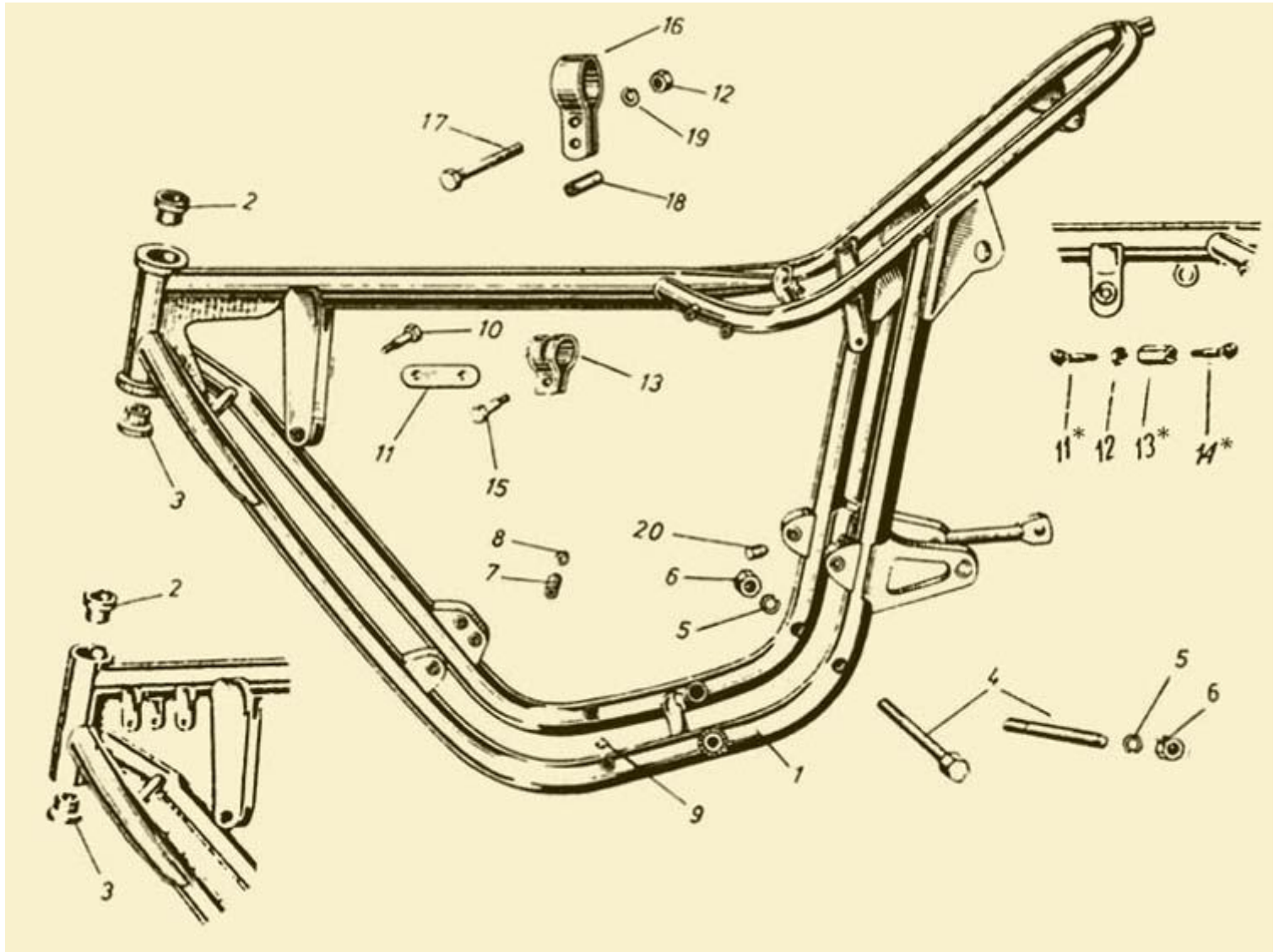
ZESPÓŁ S03.95.00 - INSTALACJA ELEKTRYCZNA SILNIKA

| | | | |
|---|-------------------|-----------------------------|---|
| 7 | S03.95.01x | Przewód zapłonowy kompletny | 1 |
|---|-------------------|-----------------------------|---|

| | | | |
|-----|---|--|----|
| 9 | S03.95.02x | Przewód zacisku wzbudzenia prądniczy kompletny (niebieski) | 1 |
| 3 | S03.95.03x | Przewód zacisku ujemnego prądniczy kompletny (zielony) | 1 |
| 5 | S03.95.04x | Przewód kontrolki biegu jałowego kompletny (niebieski) | 1 |
| 2 | 7B-NM-28905-55 | Osłona gumowa końcówki | 2 |
| 8 | W-175T1 wg oznaczenia f-my Bosch | Świeca zapłonowa | 1 |
| 1 | P9A | Prądnicza | 1 |
| 6 | M 33 | Iskrownik | 1 |
| 9* | JKA-ZS3* | Iskrownik* | 1* |
| 11* | Es741/S03a* | Przewód zapłonowy kompletny* | 1* |
| 10* | 6,5ANM-28905-55* | Osłona gumowa* | 1* |

* Uwaga: w przypadku zastosowania iskrownika JKA-ZS3, pozycję 7 (na rysunku 11) zastępują pozycje 10 i 11. (przypis oryginalny)

TABLICA 12



| Nr poz. na rys. | Nr części | Nazwa części | Liczba szt. | Uwagi |
|-----------------|-----------|--------------|-------------|-------|
|-----------------|-----------|--------------|-------------|-------|

ZESPÓŁ M10.09.00 - RAMA

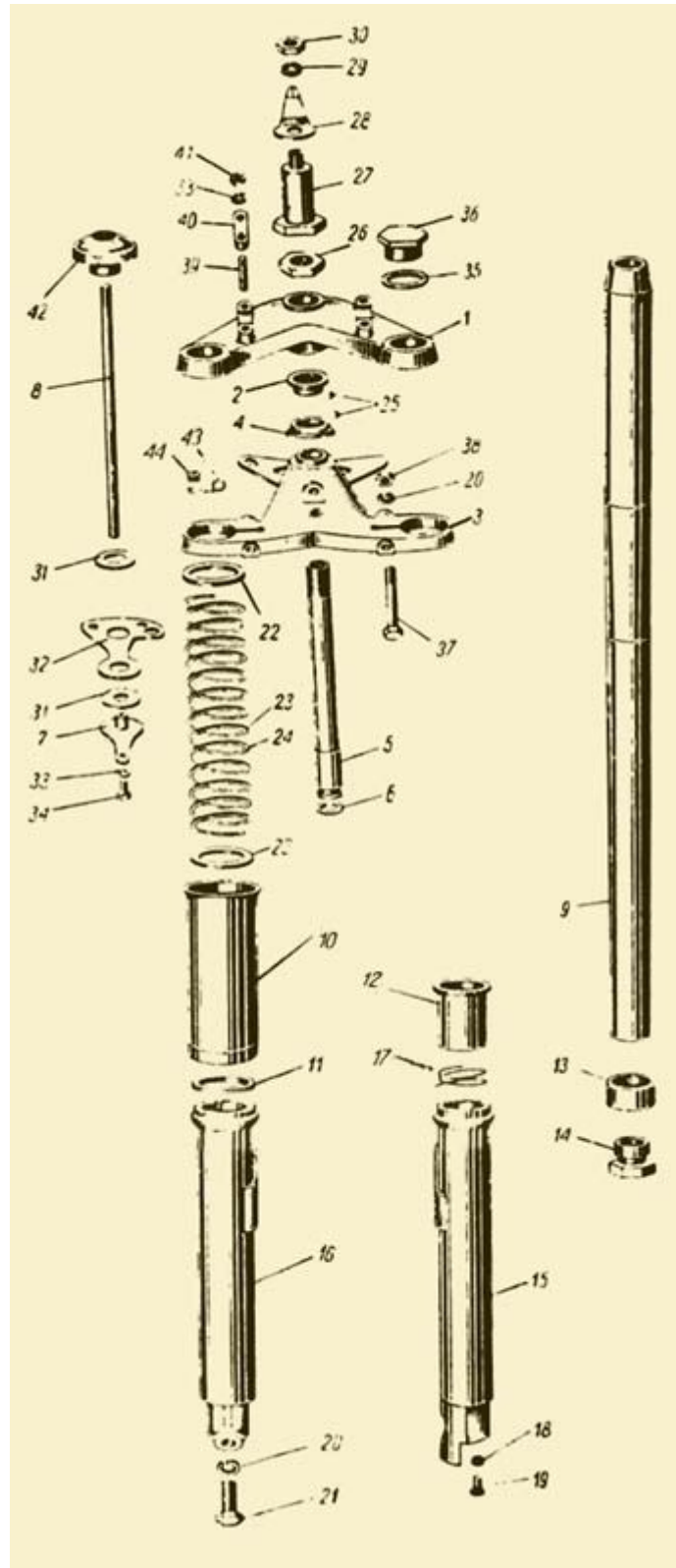
| | | | | |
|-----|-------------|--------------------------------|---|--------------------------|
| 1 | M10.09.13y | Szkielet ramy | 1 | |
| 1 | M10A.09.13y | Rama do przyczepy | 1 | |
| 16 | M07.09.22 | Uchwyt zbiornika tylny | 1 | |
| 2 | M07.09.37 | Miseczka łożyska górnego dolna | 1 | |
| 3 | M07.09.38 | Miseczka łożyska dolnego górna | 1 | |
| 4 | M07.09.39 | Śruba silnika | 3 | |
| 7 | M07.09.41 | Tulejka odległościowa | 2 | |
| 11* | M07.09.60 | Cięgno przednie | 1 | Do 1963r. ⁽⁶⁾ |
| 11 | M10.09.60 | Łącznik | 1 | od 1963r. |
| 14* | M07.09.61 | Cięgno tylne | 1 | Do 1963r. |
| 13* | M07.09.62 | Nakrętka regulacyjna | 1 | Do 1963r. |

| | | | | |
|----|--------------------------|-----------------------------------|-------|-----------|
| 13 | M10.09.58 | Wieszak silnika | 1 | od 1963r. |
| 10 | M07.09.63 | Śruba przednia | 1 | Do 1963r. |
| 10 | M10.09.63 | Śruba przednia | 1 | od 1963r. |
| 15 | M07.09.64 | Śruba tylna | 1 | Do 1963r. |
| 15 | M10.09.64 | Śruba tylna | 1 | od 1963r. |
| 18 | M07.09.65 | Tulejka uchwyty tylnego zbiornika | 1 | |
| 20 | M10.09.78 | Zderzak gumowy | 1 | |
| 8 | 11B-PN/M-82006 | Podkładka | 2 | |
| 19 | 8,5GPN/M-82008 | Podkładka sprężysta gładka | 3 | |
| 5 | 11GPN/M-82008 | Podkładka sprężysta gładka | 3 (6) | (7) |
| 6 | M10x1PN/M-82146 | Nakrętka sześciokątna | 3 (6) | (7) |
| 12 | M8x1PN/M-82154 | Nakrętka sześciokątna niska | 4 | |
| 17 | M8x1x45PN/M-82110 | Śruba z łbem sześciokątnym | 1 | |
| 9 | 11-PN/M-82007 | Podkładka | 2 | |

⁽⁶⁾ W 1963 r. zastąpiono spawane uchwyty przy ramie i tzw. śrubę rzymską płaskim łącznikiem oraz obejmą skręcaną na belce ramy (przyp. J.T.).

⁽⁷⁾ Ilość podkładek i nakrętek zależna od rodzaju śrub silnika 4 jedno- lub dwustronnych ...(przyp.oryginalny).

TABLICA 13



Nr poz.
na rys.

Nr części

Nazwa części

Liczba
szt.

ZESPÓŁ M10.10.00 - WIDELEC PRZEDNI

7 M07.10.17x

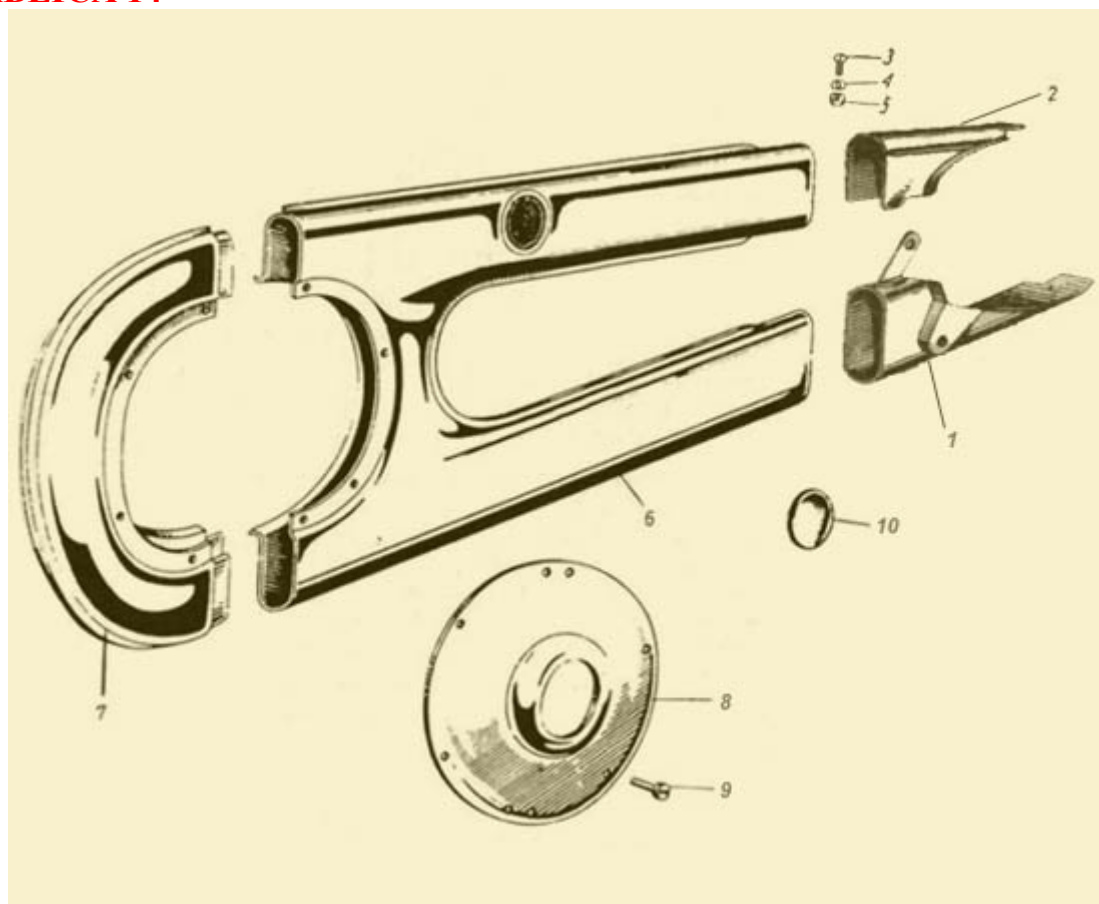
Płytko amortyzacyjna przednia

1

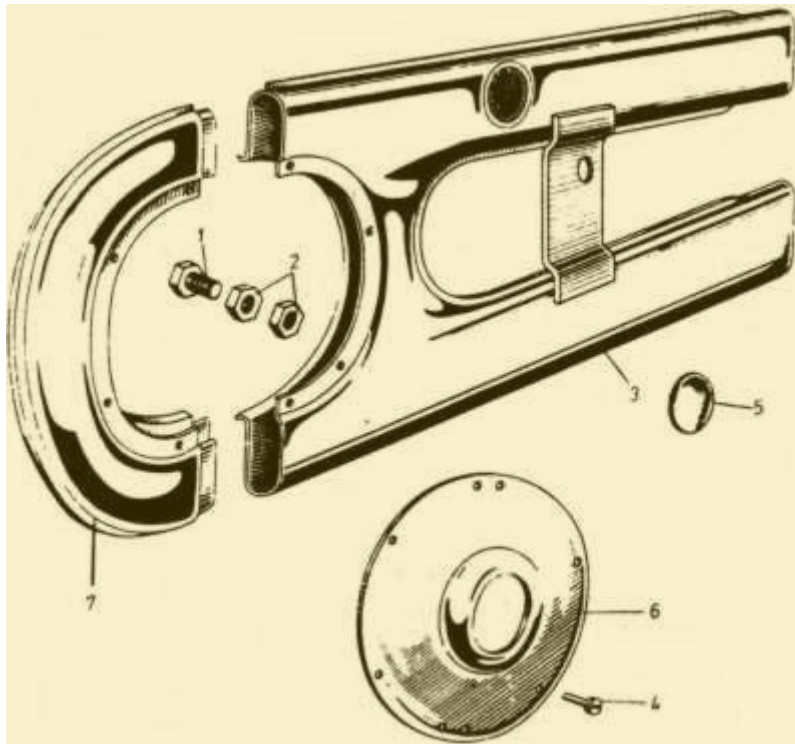
| | | | |
|----|-----------------------------|-------------------------------------|----|
| 42 | M10.10.22x | Pokrętka amortyzatora kompletna | 1 |
| 10 | M10.10.30x | Ośłona teleskopu dolna kompletna | 2 |
| 11 | M10.10.34x | Pierścień uszczelniający | 2 |
| 15 | M10.10.39xd | Prowadnica kolumny lewa kompletna | 1 |
| 16 | M10.10.40xd | Prowadnica kolumny prawa kompletna | 1 |
| 1 | M10.10.01 | Wspornik górny | 1 |
| 2 | M07.10.03 | Miseczka łożyska górnego | 1 |
| 3 | M10.10.04 | Wspornik dolny | 1 |
| 9 | M07.10.05 | Kolumna nośna widelca | 2 |
| 36 | M07.10.06 | Korek kolumny górny | 2 |
| 35 | M07.10.07 | Podkładka korka | 2 |
| 37 | M10.10.08 | Śruba zaciskowa kolumny | 2 |
| 4 | M07.10.10 | Miseczka łożyska dolnego | 1 |
| 25 | M07.10.11 | Kulka łożyska 1/4" | 40 |
| 5 | M07.10.12 | Sworzeń zwrotny kierownicy | 1 |
| 26 | M07.10.14 | Nakrętka sworznia | 1 |
| 8 | M10.10.16 | Ściągacz amortyzatora kierownicy | 1 |
| 32 | M07.10.20 | Płytko amortyzatora | 1 |
| 31 | M07.10.21 | Podkładka cierna amortyzatora | 2 |
| 23 | M07.10.32 | Sprężyna widelca do jazdy szosowej | 2 |
| 22 | M07.10.33 | Podkładka sprężyny widelca | 4 |
| 13 | M07.10.35 | Tulejka kolumny dolna | 2 |
| 14 | M07.10.36 | Korek kolumny dolny | 2 |
| 12 | M10.10.37 | Tulejka kolumny górna | 2 |
| 18 | M07.10.44 | Podkładka uszczelniająca | 2 |
| 17 | M07.10.46 | Sznur uszczelniający śr. 1x150 | 2 |
| 24 | M07.10.49 | Sprężyna widelca do jazdy terenowej | 2 |
| 30 | M10.10.52 | Nakrętka sześciokątna | 1 |
| 40 | M10.10.53 | Nakładka kierownicy | 2 |
| 28 | M10.10.54 | Sprężyna | 1 |
| 27 | M10.10.55 | Nakrętka | 1 |
| 43 | M10.10.56 | Prowadzenie linki | 1 |
| 33 | 8,5PN/M-82008 | Podkładka sprężysta | 7 |
| 20 | 11-PN/M-82008 | Podkładka sprężysta | 3 |
| 21 | M10x35-PN/M-82110 | Śruba z łbem sześciokątnym | 1 |
| 19 | M5x8-PN/M-82231 | Wkręt | 2 |
| 41 | M8x1PN/M-82146 | Nakrętka sześciokątna | 4 |
| 38 | M10x1PN/M-82146 | Nakrętka sześciokątna | 2 |
| 34 | M8x1x16PN/M-82118 | Śruba z łbem sześciokątnym | 3 |
| 39 | M8x1x22/M8PN/M-82131 | Śruba dwustronna | 4 |
| 6 | A24-NM-21408 | Pierścień zabezpieczający | 1 |

| | | | |
|----|----------------------|---------------------|---|
| 29 | 15-PN/M-82008 | Podkładka sprężysta | 1 |
| 44 | 6x1NM-28924 | Przepust gumowy | 1 |

TABLICA 14

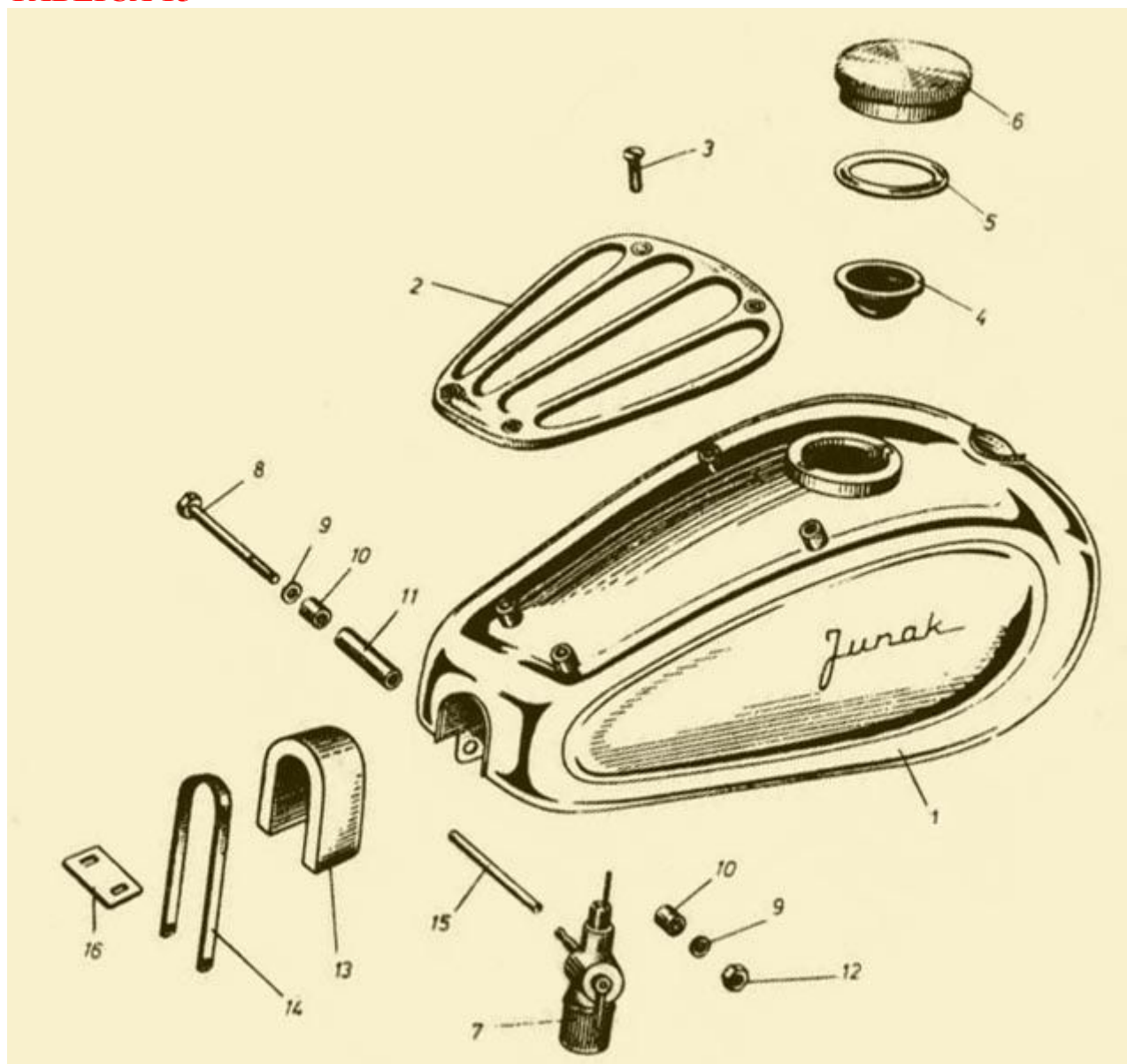


| Nr poz. na rys. | Nr części | Nazwa części | Liczba szt. | Uwagi |
|--|------------------------|------------------------|-------------|------------------|
| ZESPÓŁ M10.14A.00 - OSŁONA ŁAŃCUCHA STAŁA I RUCHOMA | | | | do nr ramy 28000 |
| 6 | M10.14.01x | Osłona ruchoma - przód | 1 | |
| 10 | M10.14.05x | Wziernik łańcucha | 1 | |
| 7 | M10.14.07x | Osłona ruchoma - tył | 1 | |
| 2 | M10.14.12x | Osłona stała - górna | 1 | |
| 1 | M10.14.13x | Osłona stała - dolna | 1 | |
| 1 | M10.14.11 | Pokrywa osłony | 1 | |
| 9 | M4x6PN/M-82229 | Wkręt z łbem walcowym | 8 | |
| 3 | M6x10PN/M-82227 | Wkręt z łbem walcowym | 1 | |
| 4 | 6,5GPN/M82004 | Podkładka | 1 | |
| 5 | M6PN/M-82154 | Nakrętka | 2 | |

TABLICA 14a

| Nr poz. na rys. | Nr części | Nazwa części | Liczba szt. | Uwagi |
|-----------------|--|------------------------|-------------|------------------|
| | ZESPÓŁ M10.14A.00 - OSŁONA ŁAŃCUCHA | | | Od nr ramy 28000 |
| 3 | M10.14.Z63 | Osłona ruchoma - przód | 1 | |
| 5 | M10.14.05 | Korek wziernika | 1 | |
| 7 | M10.14.07x | Osłona ruchoma - tył | 1 | |
| 6 | M10.14.11 | Pokrywa osłony | 1 | |
| 4 | M4x5PN/M-82227 | Wkręt z łbem walcowym | 8 | |
| 1 | M8x1x16PN/M-82118 | Śruba | 1 | |
| 2 | M8x1PN/M-82154 | Nakrętka | 2 | |

TABLICA 15



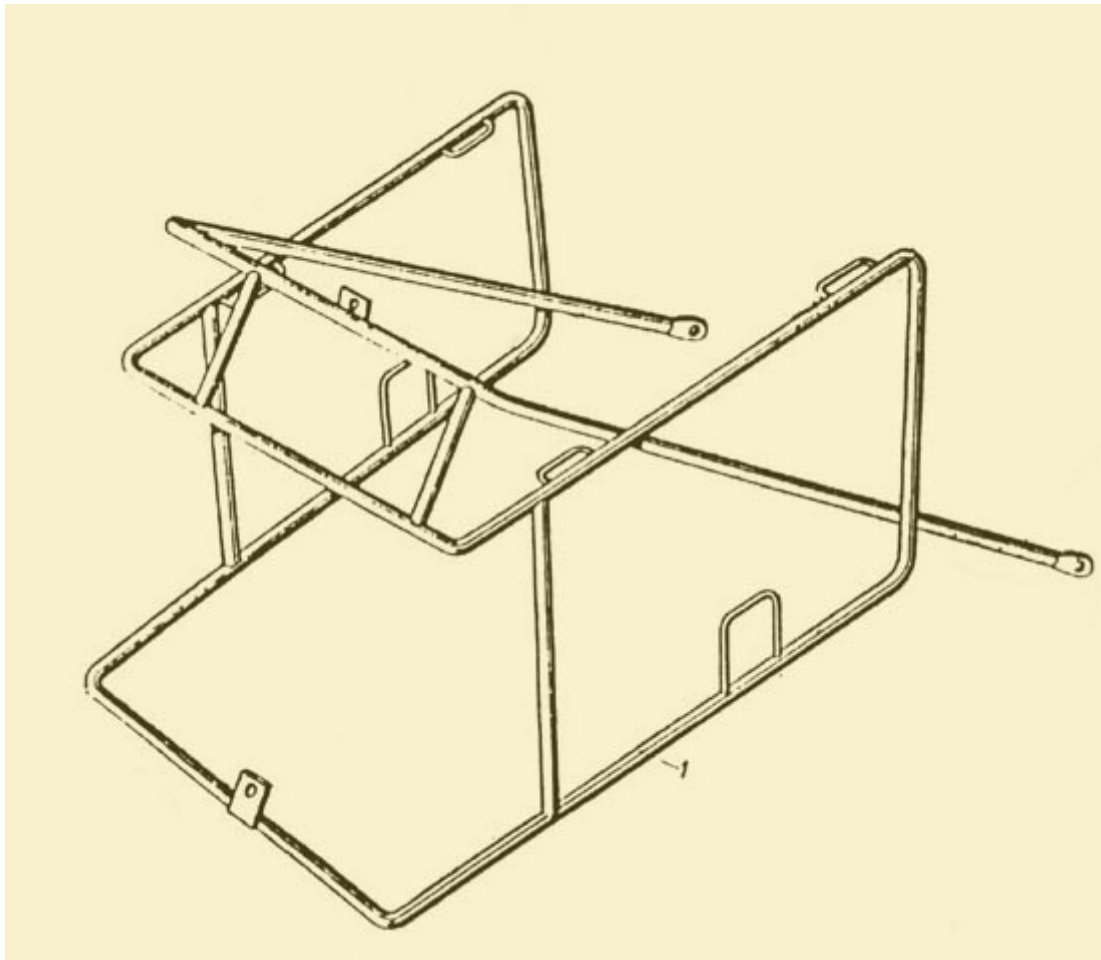
| Nr poz. na rys. | Nr części | Nazwa części | Liczba szt. | Uwagi |
|--------------------|-----------|--------------|----------------|-------|
|--------------------|-----------|--------------|----------------|-------|

ZESPÓŁ M07.15.00 - ZBIORNIK PALIWA

| | | | | |
|----|------------|-----------------------|---|--|
| 1 | M07.15.01x | Zbiornik paliwa | 1 | |
| 4 | M07.15.16x | Sitko wlewu kompletne | 1 | |
| 6 | M07.15.42x | Korek wlewu paliwa | 1 | |
| 7 | M10.15.01x | Kran z osadnikiem | 1 | |
| 10 | M07.15.05 | Wkładka gumowa | 4 | |
| 13 | M07.15.06 | Obejma gumowa | 2 | |
| 8 | M07.15.18 | Śruba | 2 | |
| 2 | M07.15.19 | Bagażnik | 1 | |
| 15 | M07.15.20 | Przewód paliwa | 1 | |
| 5 | M07.15.46 | Uszczelka | 1 | |

| | | | | |
|----|------------------------|-----------------------------------|---|-------------|
| 11 | M07.09.65 | Tulejka uchwyty tylnego zbiornika | 1 | |
| 14 | M10.95.37 | Opaska mocująca przewody | 2 | (M07.95.07) |
| 16 | M10.95.38 | Klamra opaski | 2 | |
| 9 | 8,5BPN/M-82006 | Podkładka | 4 | |
| 3 | M6x15PN/M-82213 | Wkręt | 4 | |
| 12 | M8x1PN/M-82146 | Nakrętka sześciokątna | 2 | |

TABLICA 16

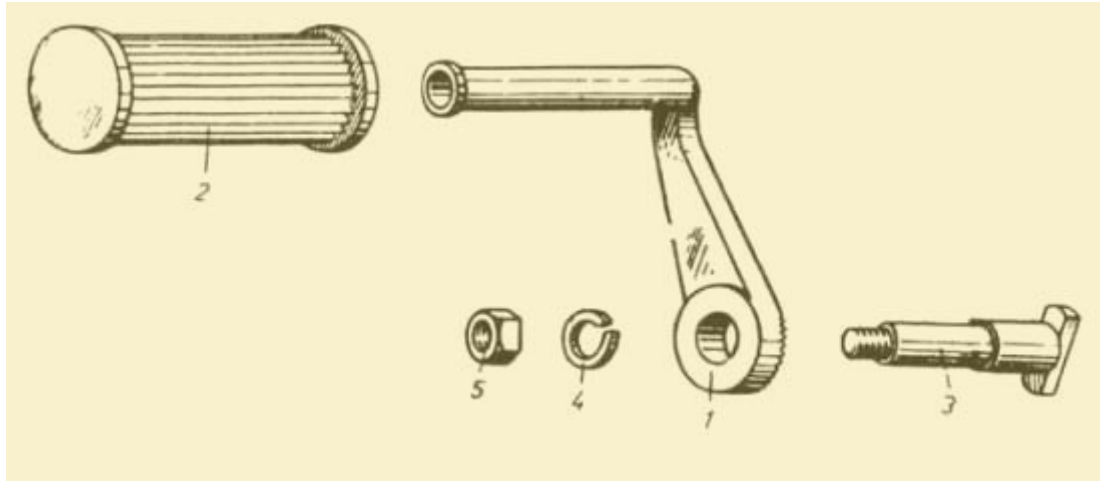


| Nr poz. na rys. | Nr części | Nazwa części | Liczba szt. |
|--------------------|-----------|--------------|----------------|
|--------------------|-----------|--------------|----------------|

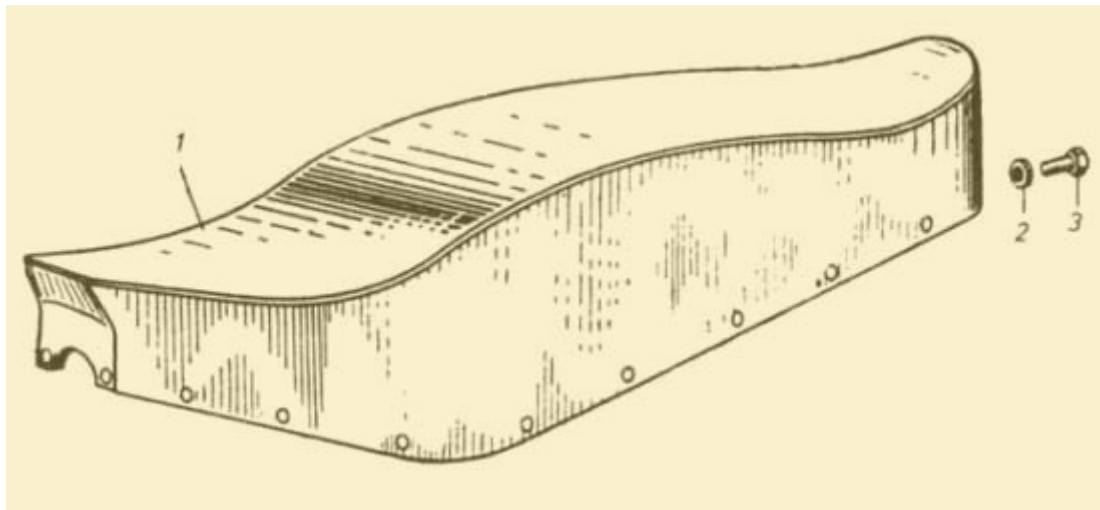
ZESPÓŁ M07.16.00 - BAGAŻNIK

| | | | |
|---|-------------------|----------|---|
| 1 | M07.16.01y | Bagażnik | 1 |
|---|-------------------|----------|---|

Bagażnik pełni rolę stelaża dla sakw lub fabrycznych skrzynek turystycznych nr.kat.M07.41.00 (przyp. J.T.).

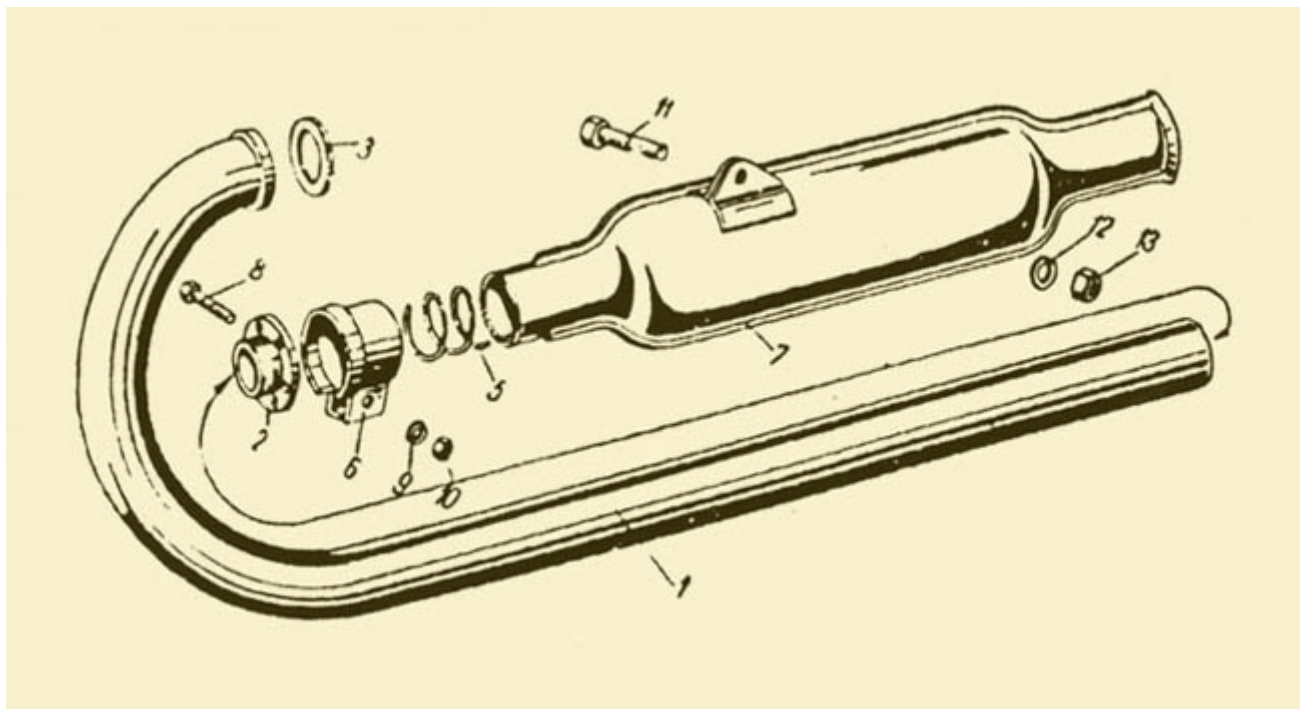
TABLICA 17

| Nr poz. na rys. | Nr części | Nazwa części | Liczba szt. |
|---|---------------------------|--------------------------------|-------------|
| ZESPÓŁ M07.19.00 - PODNÓŻEK KIEROWCY | | | |
| - | M07.19.00 | Podnóżek kierowcy kompletny | 2 |
| 1 | M07.19.01 | Wspornik podnóżka | 1 |
| 3 | M07.19.02 | Sworzeń podnóżka | 1 |
| 2 | M07.19.13 | Pokrycie podnóżka | 1 |
| 5 | M12x1,25PN/M-82146 | Nakrętka sześciokątna sworznia | 1 |
| 4 | 13PN/M-82008 | Podkładka sprężysta | 1 |

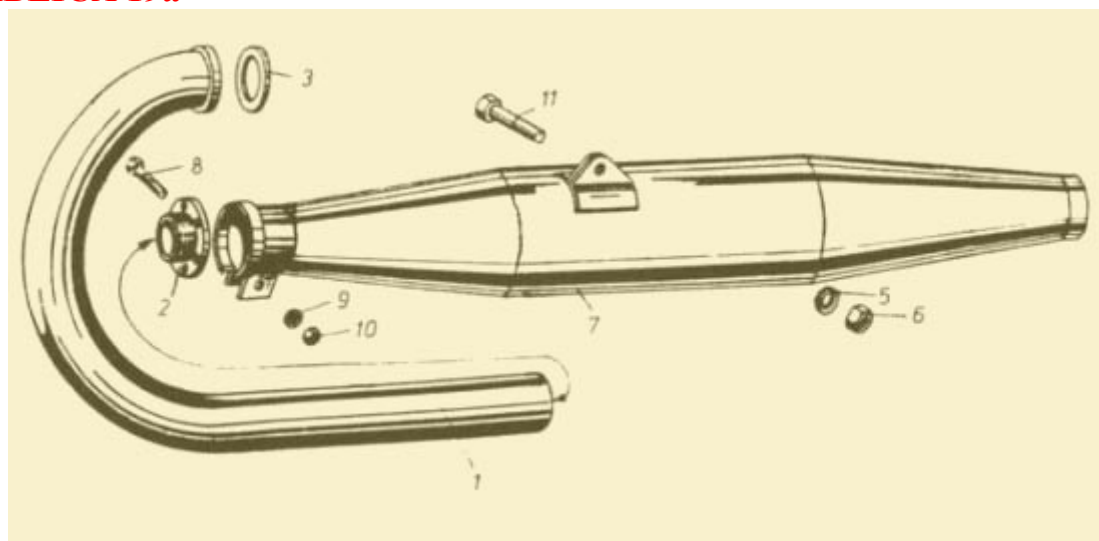
TABLICA 18

| Nr poz. na rys. | Nr części | Nazwa części | Liczba szt. |
|----------------------------------|--------------------------|----------------------------|-------------|
| ZESPÓŁ M07.20.00 - SIODŁO | | | |
| 1 | M07.20.01x | Siodło | 1 |
| 3 | M8x1x16PN/M-82118 | Śruba z łbem sześciokątnym | 3 |

TABLICA 19

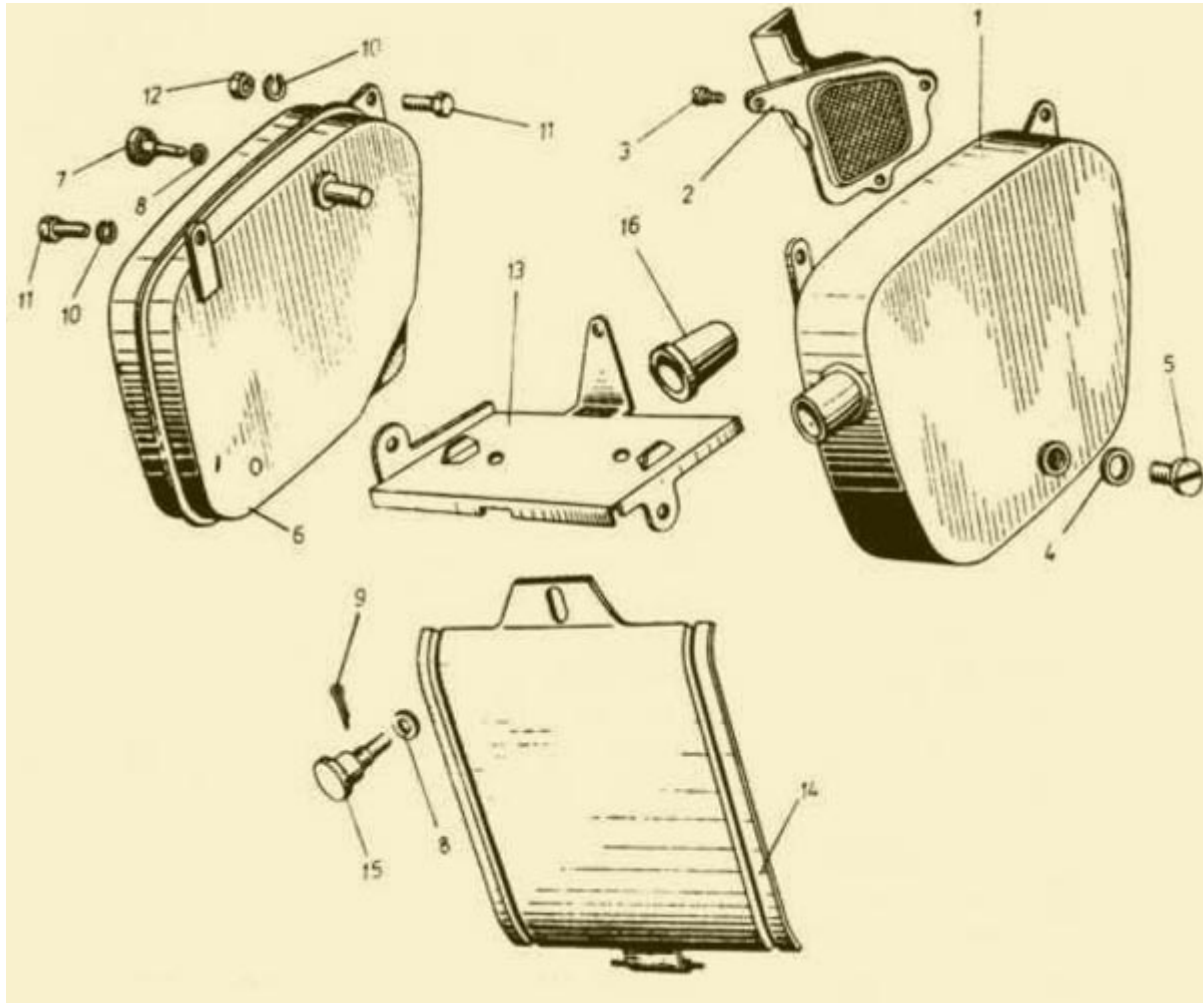


| Nr poz. na rys. | Nr części | Nazwa części | Liczba szt. | Uwagi |
|---|------------------------|---|-------------|--------------|
| ZESPÓŁ M07.21.00 - RURA WYDECHOWA I TLUMIK | | | | do 1962r. |
| 1 | M07.21.01x | Rura wydechowa | 1 | |
| 7 | M07.21.06x | Tłumik | 1 | |
| 3 | M07.21.03x | Uszczelka rury wydechowej | 1 | |
| 2 | M07.21.04 | Nakrętka rury | 1 | |
| 6 | M07.21.05 | Zacisk | 1 | |
| 5 | M07.21.12 | Uszczelnienie (sznur azbestowy śr.4x140) | 1 | |
| 9 | 6,5PN/M-82008 | Podkładka sprężysta | 1 | |
| 12 | 8,5PN/M-82008 | Podkładka sprężysta | 1 | |
| 8 | M6x18PN/M-82118 | Śruba | 1 | |
| 11 | M8x20PN/M-82118 | Śruba | 1 | |
| 10 | M6PN/M-82146 | Nakrętka sześciokątna | 1 | |
| 13 | M8PN/M-82146 | Nakrętka sześciokątna | 1 | |

TABLICA 19a

| Nr poz. na rys. | Nr części | Nazwa części | Liczba szt. |
|---|------------------------|---------------------------|----------------|
| ZESPÓŁ M10.21.00 - RURA WYDECHOWA I TŁUMIK | | | od 1962r. |
| 7 | M10.21.A05.Z | Tłumik | 1 |
| 1 | M10.21.01 | Rura wydechowa | 1 |
| 3 | M07.21.03x | Uszczelka rury wydechowej | 1 |
| 2 | M07.21.04 | Nakrętka rury | 1 |
| 10 | M6PN/M-82146 | Nakrętka | 1 |
| 6 | M8PN/M-82146 | Nakrętka | 1 |
| 11 | M6x40PN/M-82110 | Śruba | 1 |
| 8 | M8x18PN/M-82118 | Śruba | 1 |
| 9 | 6,1PN/M-82008 | Podkładka sprężysta | 1 |
| 5 | 8,2PN/M-82008 | Podkładka sprężysta | 1 |

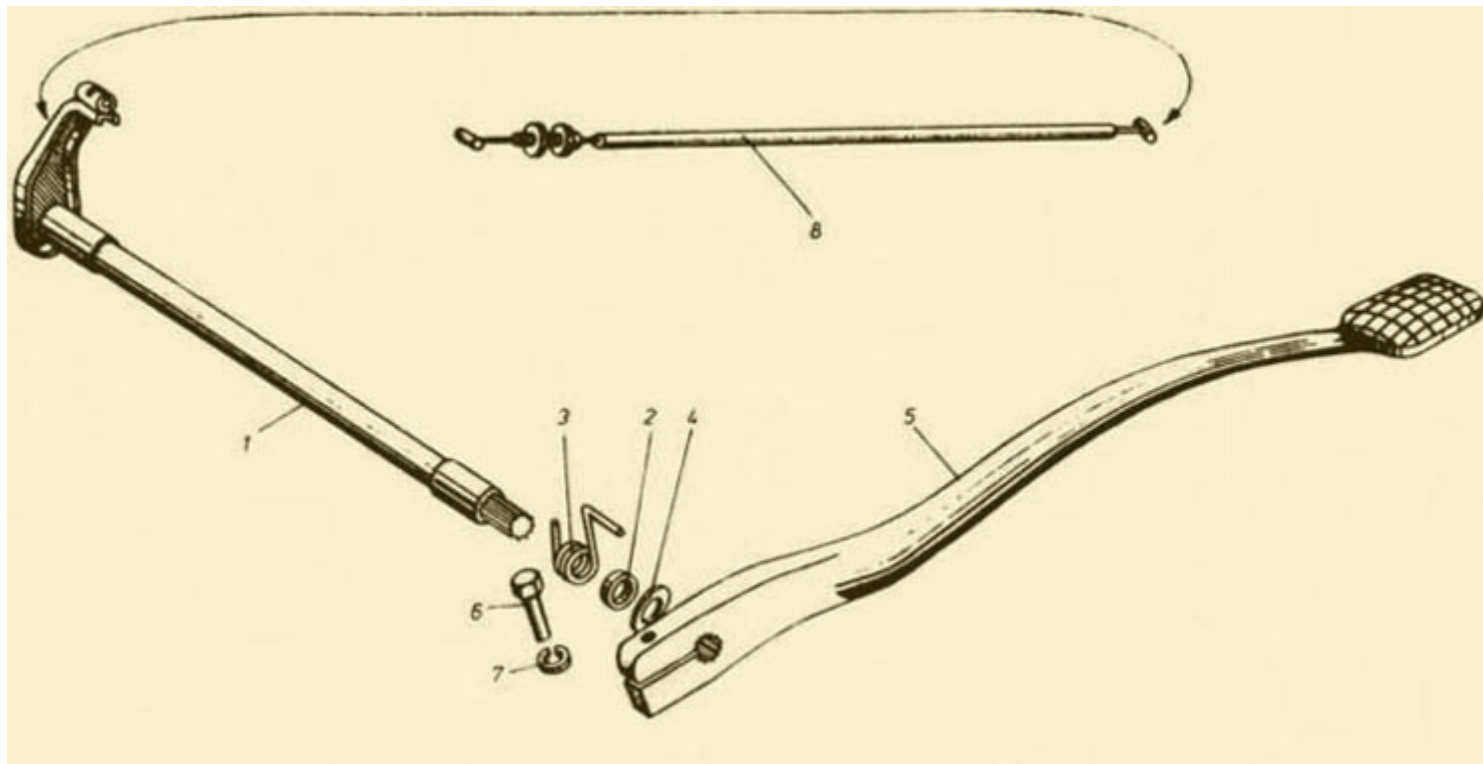
TABLICA 20



| Nr poz. na rys. | Nr części | Nazwa części | Liczba szt. |
|--|------------------------|------------------------|----------------|
| ZESPÓŁ M10.23.00 - FILTR POWIETRZA I SKRZYŃKA NARZĘDZIOWA | | | |
| 1 | M10.23.01y | Korpus filtru | 1 |
| 2 | M07.23.05x | Wkład filtru | 1 |
| 6 | M07.23.20y | Skrzynka narzędziowa | 1 |
| 7 | M07.23.25x | Zakrętka | 1 |
| 14 | M07.23.29x | Owiewka kompletna | 1 |
| 5 | M07.23.11 | Korek spustowy | 1 |
| 4 | M07.23.12 | Uszczelka | 1 |
| 13 | M07.23.18 | Podstawa akumulatora | 1 |
| 15 | M07.23.27 | Zakrętka owiewki | 1 |
| 16 | M10.23.32 | Łącznik gaźnika gumowy | 1 |
| 10 | 8,5GPN/M-82008 | Podkładka sprężysta | 7 |
| 3 | M6x10PN/M-82227 | Wkręt | 3 |
| 9 | 2x15PKN/M-82001 | Zawlecza | 2 |

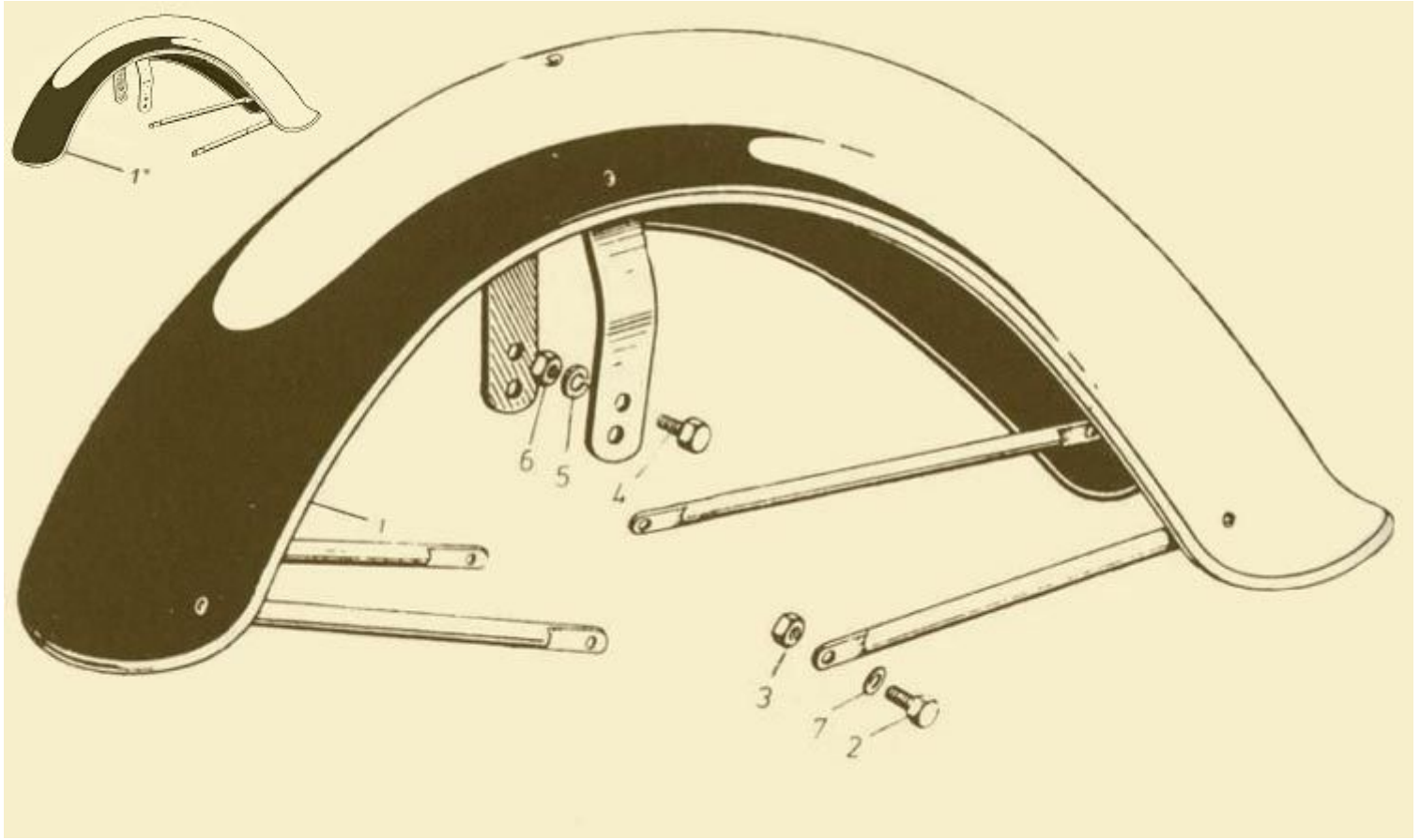
| | | | |
|----|--------------------------|----------------------------|---|
| 8 | 8,5BPN/M-82006 | Podkładka | 3 |
| 12 | M8x1PN/M-82154 | Nakrętka sześciokątna | 5 |
| 11 | M8x1x15PN/M-82118 | Śruba z łbem sześciokątnym | 7 |

TABLICA 21



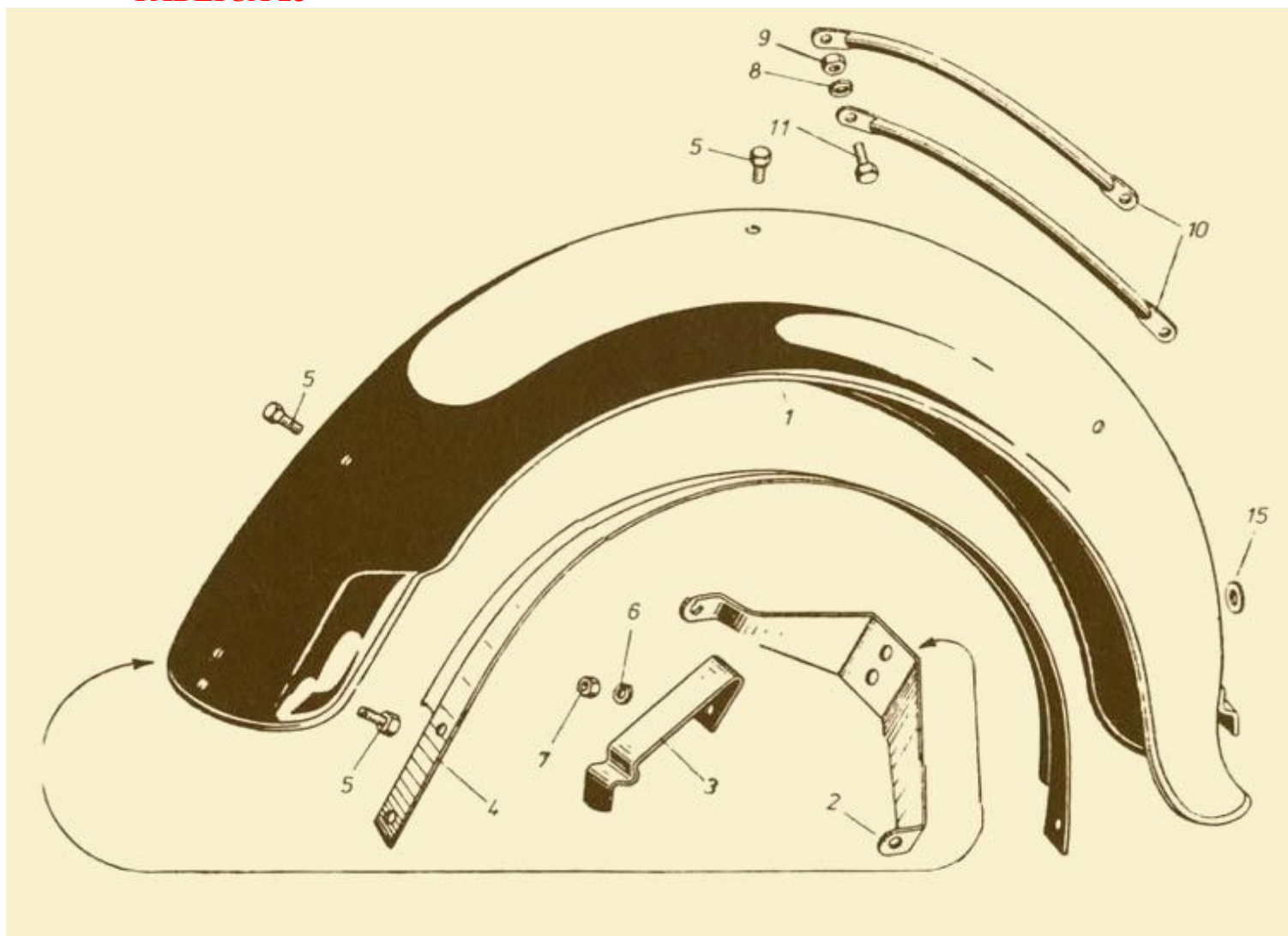
| Nr poz. na rys. | Nr części | Nazwa części | Liczba szt. |
|---|------------------------|----------------------------|-------------|
| ZESPÓŁ M10.25.00 - PEDAŁ HAMULCA TYLNEGO | | | |
| 5 | M10.25.01x | Dźwignia hamulca | 1 |
| 1 | M10.25.05x | Oś pedału kompletna | 1 |
| 9 | M10.25.10x | Linka hamulca tylnego | 1 |
| 3 | M10.25.08 | Sprężyna | 1 |
| 2 | M10.25.09 | Pierścień | 1 |
| 6 | M8x25PN/M-82110 | Śruba z łbem sześciokątnym | 1 |
| 7 | 8,5GPN/M-82008 | Podkładka sprężysta | 1 |
| 4 | 17PN/M-82007 | Podkładka | 1 |

TABLICA 22



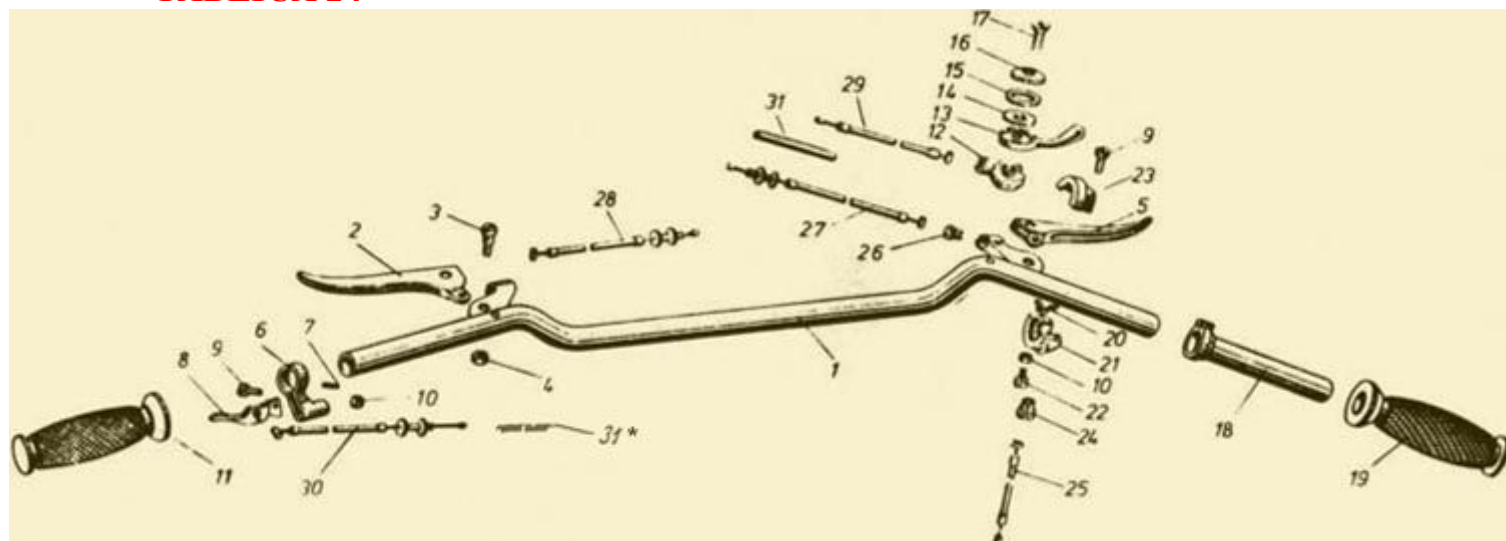
| Nr poz. na rys. Uwagi | Nr części | Nazwa części | Liczba szt. |
|---|------------------------|----------------------------|-------------|
| ZESPÓŁ M10.26.00 - BŁOTNIK PRZEDNI | | | |
| 1* | M10.26.01y | Błotnik przedni kompletny | 1 |
| do numeru ramy 016700 | | | |
| 1 | M10.26.01y | Błotnik przedni kompletny | 1 |
| 2 | M6x15PN/M-82118 | Śruba z łbem sześciokątnym | 4 |
| 4 | M8x18PN/M-82118 | Śruba z łbem sześciokątnym | 4 |
| 3 | M6PN/M-82146 | Nakrętka sześciokątna | 4 |
| 6 | M8PN/M-82146 | Nakrętka sześciokątna | 4 |
| 5 | 8,5GPN/M-82008 | Podkładka sprężysta | 4 |
| 7 | 6,5GPN/M-82008 | Podkładka sprężysta | 4 |

TABLICA 23



| Nr poz. na rys. | Nr części | Nazwa części | Liczba szt. |
|---|------------------------|-----------------------------|-------------|
| ZESPÓŁ M10.27.00 - BŁOTNIK TYLNY | | | |
| 1 | M10.27.01y | Błotnik kompletny | 1 |
| 10 | M07.17.09 | Wspornik błotnika | 2 |
| 3 | M10.27.06 | Uchwyt podstawki centralnej | 1 |
| 15 | M10.27.07 | Podkładka | 1 |
| 2 | M10.27.11 | Wspornik błotnika | 1 |
| 4 | M10.27.12 | Oslona przewodu | 1 |
| 5 | M6x15PN/M-82118 | Śruba z łbem sześciokątnym | 12 |
| 11 | M8x18PN/M-82118 | Śruba z łbem sześciokątnym | 2 |
| 7 | M6PN/M-82146 | Nakrętka | 12 |
| 9 | M8PN/M-82146 | Nakrętka | 2 |
| 6 | 6,5PN/M-82008 | Podkładka sprężysta | 12 |
| 8 | 8,5PN/M-82008 | Podkładka sprężysta | 2 |

TABLICA 24



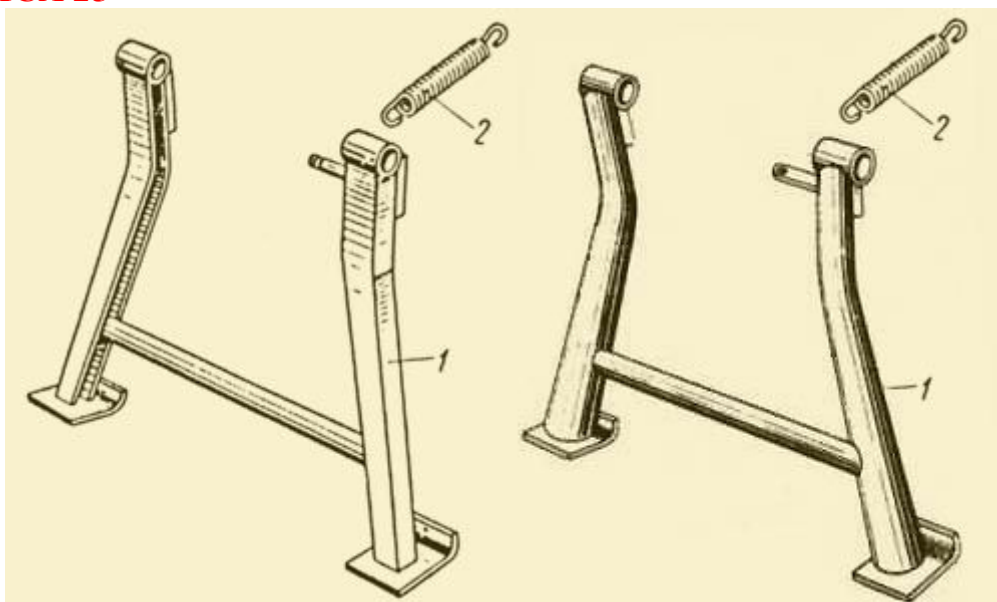
| Nr poz. na rys. | Nr części | Nazwa części | Liczba szt. | Uwagi |
|-----------------|-----------|--------------|-------------|-------|
|-----------------|-----------|--------------|-------------|-------|

ZESPÓŁ M10.28.00 - KIEROWNICA

| | | | | |
|----|------------|--|---|--|
| 1 | M10.28.01x | Rura kierownicy kompletna | 1 | |
| 2 | M07.28.02x | Dźwignia sprzęgła kompletna | 1 | |
| 18 | M07.28.10x | Tuleja rączki pokrętnej gazu | 1 | |
| 25 | M07.28.24x | Linka gazu kompletna | 1 | |
| 30 | M10.28.28x | Linka dekompresatora kompletna | 1 | |
| 27 | M10.28.33x | Linka hamulca ręcznego kompletna | 1 | |
| 28 | M10.28.39x | Linka sprzęgła kompletna | 1 | |
| 5 | M07.28.53x | Dźwignia hamulca kompletna | 1 | |
| 29 | M07.28.54x | Linka powietrza kompletna | 1 | |
| 3 | M07.28.08 | Śruba dźwigni | 2 | |
| 26 | M07.28.09 | Obsada końcówki pancerza górna | 2 | |
| 23 | M07.28.12 | Obsada rączki pokrętnej tylna | 1 | |
| 21 | M07.28.13 | Obsada rączki pokrętnej przednia | 1 | |
| 24 | M07.28.14 | Obsada końcówki pancerza linki gazu | 1 | |
| 20 | M07.28.15 | Sprężyna dociskowa rączki pokrętnej | 1 | |
| 22 | M07.28.16 | Śruba sprężyny dociskowej | 1 | |
| 12 | M07.28.17 | Korpus regulatora powietrza | 1 | |
| 13 | M07.28.18 | Dźwignia regulatora powietrza | 1 | |
| 16 | M07.28.19 | Pokrywka dźwigni regulatora powietrza | 1 | |
| 14 | M07.28.20 | Podkładka dźwigni regulatora powietrza | 1 | |
| 15 | M07.28.21 | Podkładka sprężynowa | 1 | |
| 6 | M07.28.22 | Obsada dźwigni dekompresatora | 1 | |

| | | | | |
|-----|------------------------|-------------------------------|---|-----------------|
| 8 | M07.28.23 | Dźwignia dekompresatora | 1 | |
| 31* | M10.28.31 | Sprężyna linki dekompresatora | 1 | do roku 1962 |
| 19 | M10.28.57 | Pokrycie rączki pokrętej | 1 | |
| 11 | M10.28.58 | Pokrycie rączki kierownicy | 1 | |
| 31 | M10.28.60 | Rurka | 1 | |
| 10 | M5PN/M-82146 | Nakrętka sześciokątna | 2 | |
| 4 | M6PN/M-82146 | Nakrętka sześciokątna | 2 | |
| 17 | M6x25PN/M-82216 | Wkręt | 1 | |
| 9 | M5x20PN/M-82227 | Wkręt | 3 | |
| 7 | M5x6PN/M-82272 | Wkręt dociskowy | 2 | |

TABLICA 25

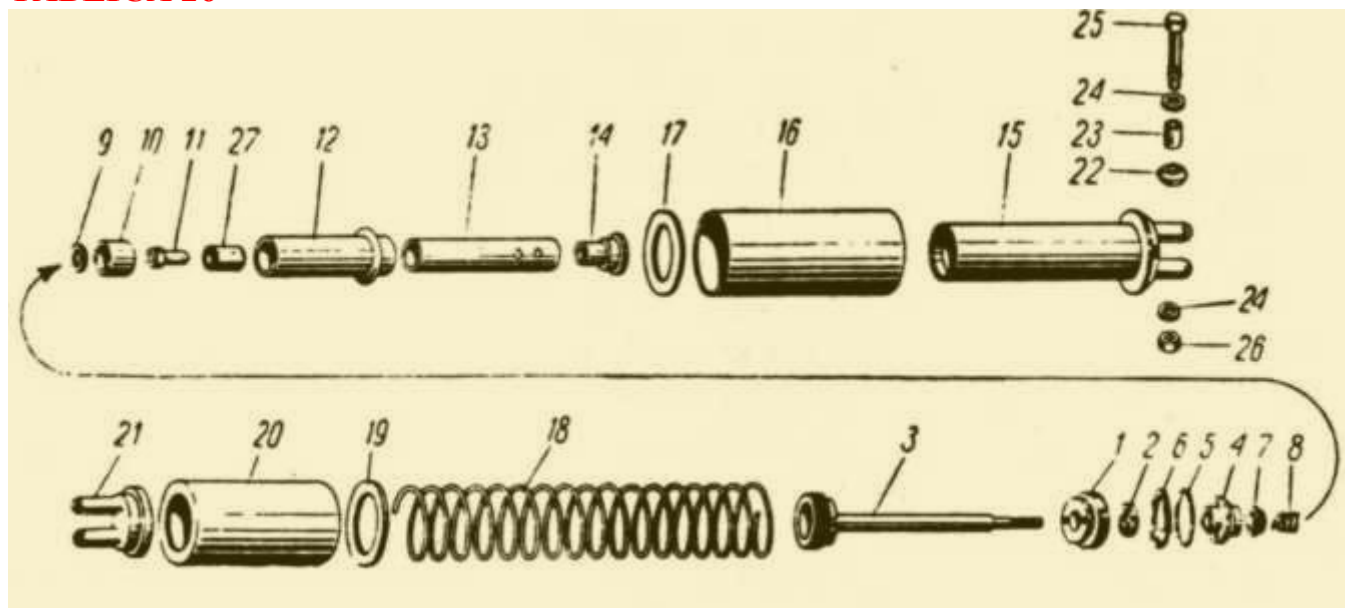


| Nr poz. na rys. | Nr części | Nazwa części | Liczba szt. |
|-----------------|-----------|--------------|-------------|
|-----------------|-----------|--------------|-------------|

ZESPÓŁ M10.29.00 - PODSTAWKA CENTRALNA

| | | | |
|----|-------------------|-------------------------------|---|
| 1* | M07.29.07x | Podstawka centralna kompletna | 1 |
| 1 | M10.29.07x | Podstawka centralna kompletna | 1 |
| 2 | M07.29.09 | Sprężyna podstawki | 1 |

TABLICA 26



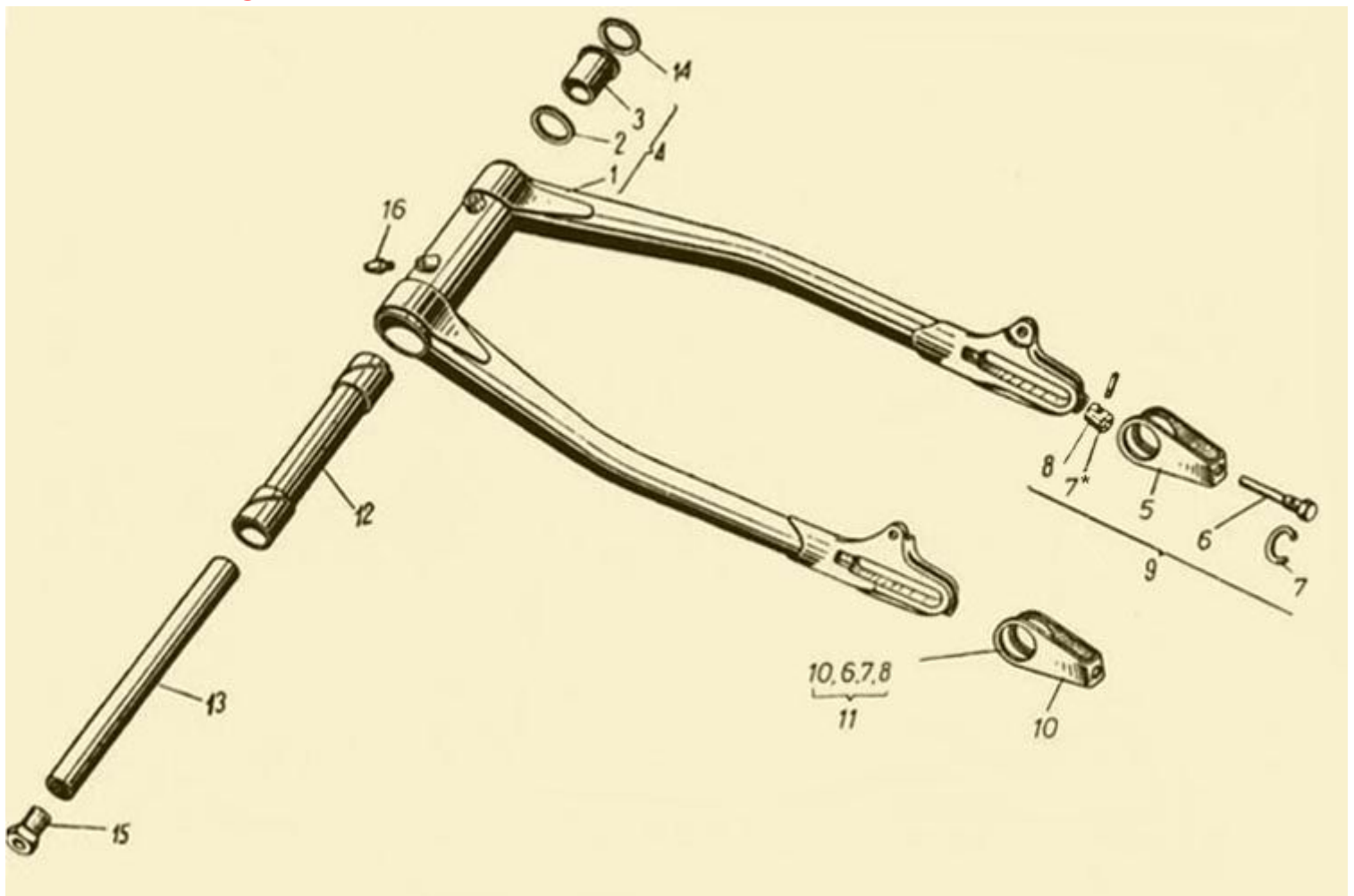
| Nr poz. na rys. | Nr części | Nazwa części | Liczba szt. |
|-----------------|-----------|--------------|-------------|
|-----------------|-----------|--------------|-------------|

ZESPÓŁ M07.31.00 - AMORTYZATOR TYLNY

| | | | |
|----|-------------------|--|---|
| - | M07.31.04y | Amortyzator tylny kompletny | 2 |
| 15 | M07.31.12x | Zaczepek amortyzatora dolny kompletny | 1 |
| 3 | M07.31.04x | Tłoczek kompletny | 1 |
| 21 | M07.31.01 | Zaczepek amortyzatora górny | 1 |
| 20 | M07.31.02 | Ośłona sprężyny górna | 1 |
| 19 | M07.31.03 | Podkładka sprężyny górna | 1 |
| 10 | M07.31.06 | Tulejka zaworu | 1 |
| 9 | M07.31.07 | Płytkę zaworu | 1 |
| 7 | M07.31.08 | Podkładka zderzakowa | 1 |
| 11 | M07.31.09 | Nakrętka sworznia | 1 |
| 14 | M07.31.10 | Obsada tulei wewnętrznej | 1 |
| 13 | M07.31.11 | Tuleja wewnętrzna | 1 |
| 12 | M07.31.15 | Przegroda wewnętrzna | 1 |
| 4 | M07.31.16 | Tulejka prowadząca sworzeń | 1 |
| 5 | M07.31.17 | Uszczelka tulejki | 1 |
| 6 | M07.31.18 | Pierścień ochrony uszczelki | 1 |
| 27 | M07.31.19 | Przeciwnakrętka | 1 |
| 2 | M07.31.21 | Pierścień uszczelniający (Simmering) 12x22x7 | 1 |
| 1 | M07.31.22 | Obsada uszczelki sworznia | 1 |
| 8 | M07.31.24 | Sprężyna zaworu amortyzatora | 1 |
| 16 | M07.31.25 | Ośłona sprężyny dolna | 1 |

| | | | |
|----|--------------------|--------------------------------|---|
| 18 | M07.31.26 | Sprężyna amortyzatora | 1 |
| 17 | M07.31.27 | Podkładka sprężyny dolna | 1 |
| 22 | M07.31.29 | Pierścień zaczepu amortyzatora | 4 |
| 23 | M07.31.30 | Tulejka pierścienia zaczepu | 4 |
| 25 | M10x1x50PN/M-82110 | Śruba z łbem sześciokątnym | 2 |
| 26 | M10x1PN/M-82146 | Nakrętka | 2 |
| 24 | 11BPN/M-82206 | Podkładka | 4 |

TABLICA 27



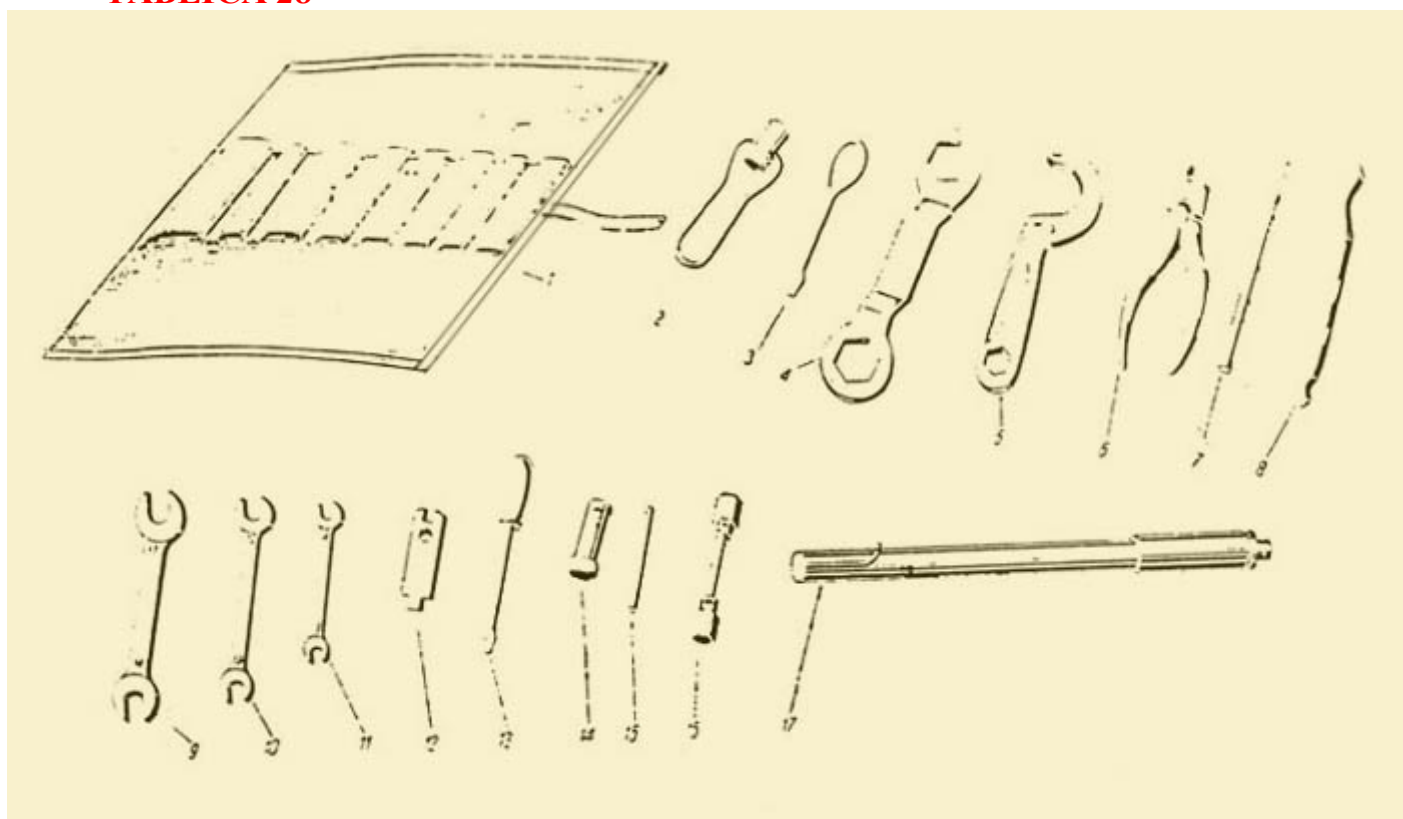
| Nr poz. na rys. | Nr części | Nazwa części | Liczba szt. | Uwagi |
|-----------------|-----------|--------------|-------------|-------|
|-----------------|-----------|--------------|-------------|-------|

ZESPÓŁ M10.33.00 - WAHACZ

| | | | |
|----|-------------|---------------------------|---|
| 1 | M10.33.01x | Ramiona wahacza | 1 |
| 4 | M10.33.01y | Ramiona wahacza kompletne | 1 |
| 9 | M10.33.21.x | Napinacz łańcucha prawy | 1 |
| 11 | M10.33.22x | Napinacz łańcucha lewy | 1 |
| 2 | M07.33.12 | Ośłona | 2 |

| | | | | |
|----|-----------------------|-------------------------|---|-------------------|
| 3 | M07.33.13 | Tuleja | 2 | |
| 12 | M07.33.14 | Tuleja dystansowa | 1 | |
| 13 | M07.33.15 | Oś wahacza | 1 | |
| 14 | M07.33.16 | Pierścień oporowy | 2 | |
| 15 | M10.33.17 | Nakrętka dociskowa | 2 | |
| 5 | M10.33.21 | Napinacz łańcucha prawy | 1 | |
| 10 | M10.33.22 | Napinacz łańcucha lewy | 1 | |
| 6 | M10.33.26 | Śruba napinacza | 2 | |
| 7* | M10.33.27 | Kołek napinacza | 2 | Do nr. ramy 24219 |
| 8* | M10.33.28 | Tulejka napinacza | 2 | Do nr. ramy 24219 |
| 7 | 8,5GPN/M-82008 | Podkładka sprężysta | 2 | od nr. ramy 24220 |
| 16 | C1-NM22816-55a | Smarownicza | 1 | |
| 16 | B7-NM22816-55 | Smarownicza kątowa | 1 | |

TABLICA 28



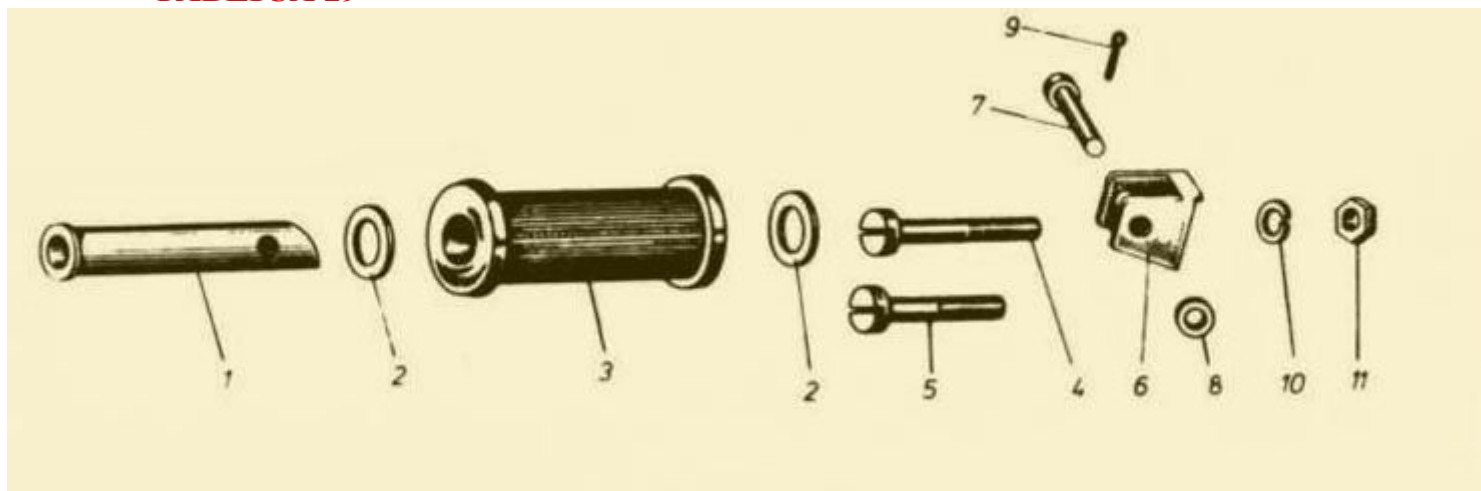
| Nr poz. na rys. | Nr części | Nazwa części | Liczba szt. |
|-----------------|-----------|--------------|-------------|
|-----------------|-----------|--------------|-------------|

ZESPÓŁ M10.36.00 - WYPOSAŻENIE

| | | | |
|---|-------------------|-----------------------------------|---|
| | M10.36.00 | Wyposażenie kompletne | 1 |
| 2 | M10.36.01x | Klucz do świecy | 1 |
| 1 | M10.36.04x | Torba na narzędzia | 1 |
| 5 | M10.36.15x | Klucz do nakrętki rury wydechowej | 1 |

| | | | |
|----|-------------------|--------------------------------|---|
| 17 | M10.36.22x | Pompka do ogumienia | 1 |
| 4 | M10.36.03 | Klucz oczkowy | 1 |
| 8 | M07.36.08 | Łyżka | 2 |
| 7 | M07.36.09 | Pręt do odkręcania osi kół | 1 |
| 3 | M07.36.10 | Wkrętak | 1 |
| 12 | M10.36.11 | Klucz do wałka dźwigni zaworów | 1 |
| 14 | M07.36.13 | Klucz nasadowy 10mm | 1 |
| 15 | M07.36.14 | Rączka klucza nasadowego | 1 |
| 6 | M10.36.17 | Szczypce płaskie | 1 |
| 16 | M10.36.18 | Klucz nasadowy 14x17 | 1 |
| 13 | M10.36.19 | Wkretak elektrotechniczny | 1 |
| 9 | M10.36.21 | Klucz dwustronny płaski 14x17 | 1 |
| 11 | M10.36.23 | Klucz dwustronny płaski 8x9 | 1 |
| 10 | M10.36.24 | Klucz dwustronny płaski 10x12 | 1 |

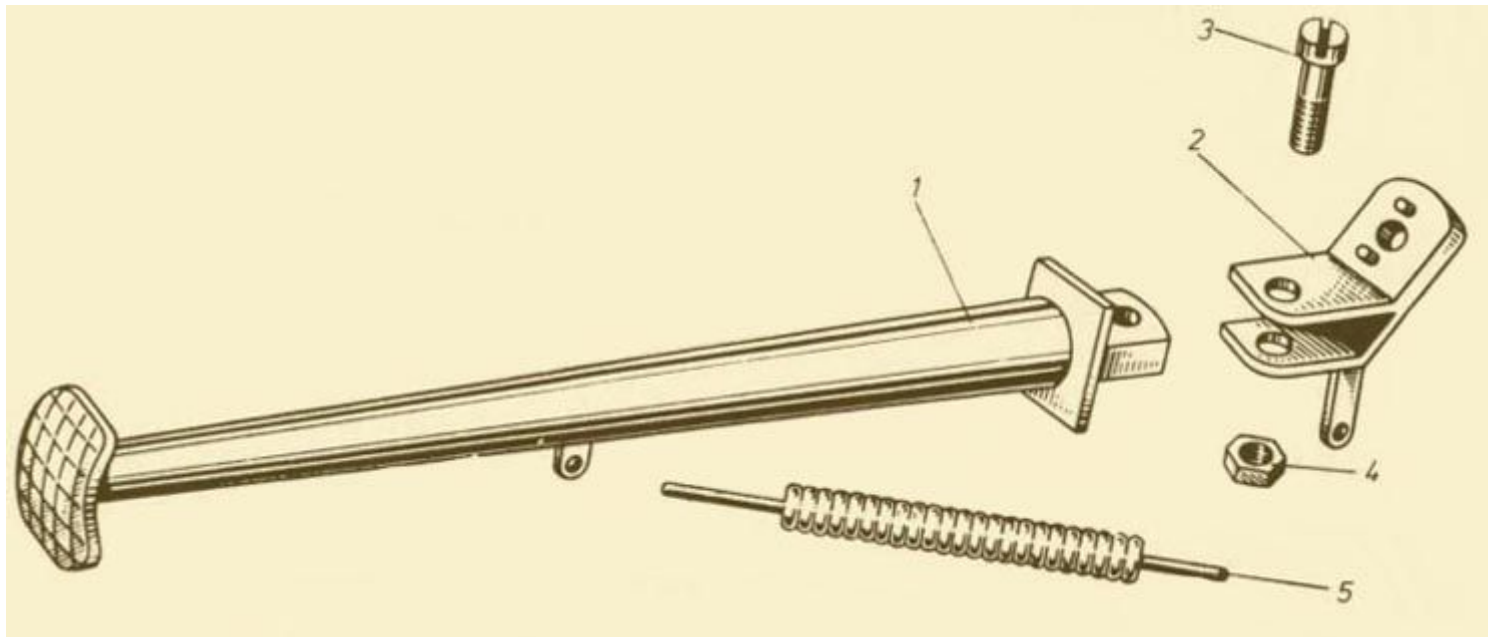
TABLICA 29



| Nr poz. na rys. | Nr części | Nazwa części | Liczba szt. |
|---|--------------------------|-------------------------|-------------|
| ZESPÓŁ M10.39.00 - PODNÓŻKI PASAŻERA | | | |
| | M10.39.01x | Podnózek pasażera prawy | 1 |
| | M10.39.07x | Podnózek pasażera lewy | 1 |
| 6 | M10.39.01 | Wspornik | 1 |
| 1 | M10.39.02 | Ramię | 1 |
| 5 | M10.39.03 | Śruba | 1 |
| 2 | M10.39.05 | Podkładka | 2 |
| 3 | M10.39.06 | Pokrycie podnóżka | 1 |
| 4 | M10.39.07 | Śruba | 1 |
| 11 | M10x1PN/M-82134 | Nakrętka sześciokątna | 1 |
| 10 | 11GPN/M-82008 | Podkładka sprężysta | 1 |
| 7 | 8x38/35PN/M-87002 | Sworzeń z małym łbem | 1 |

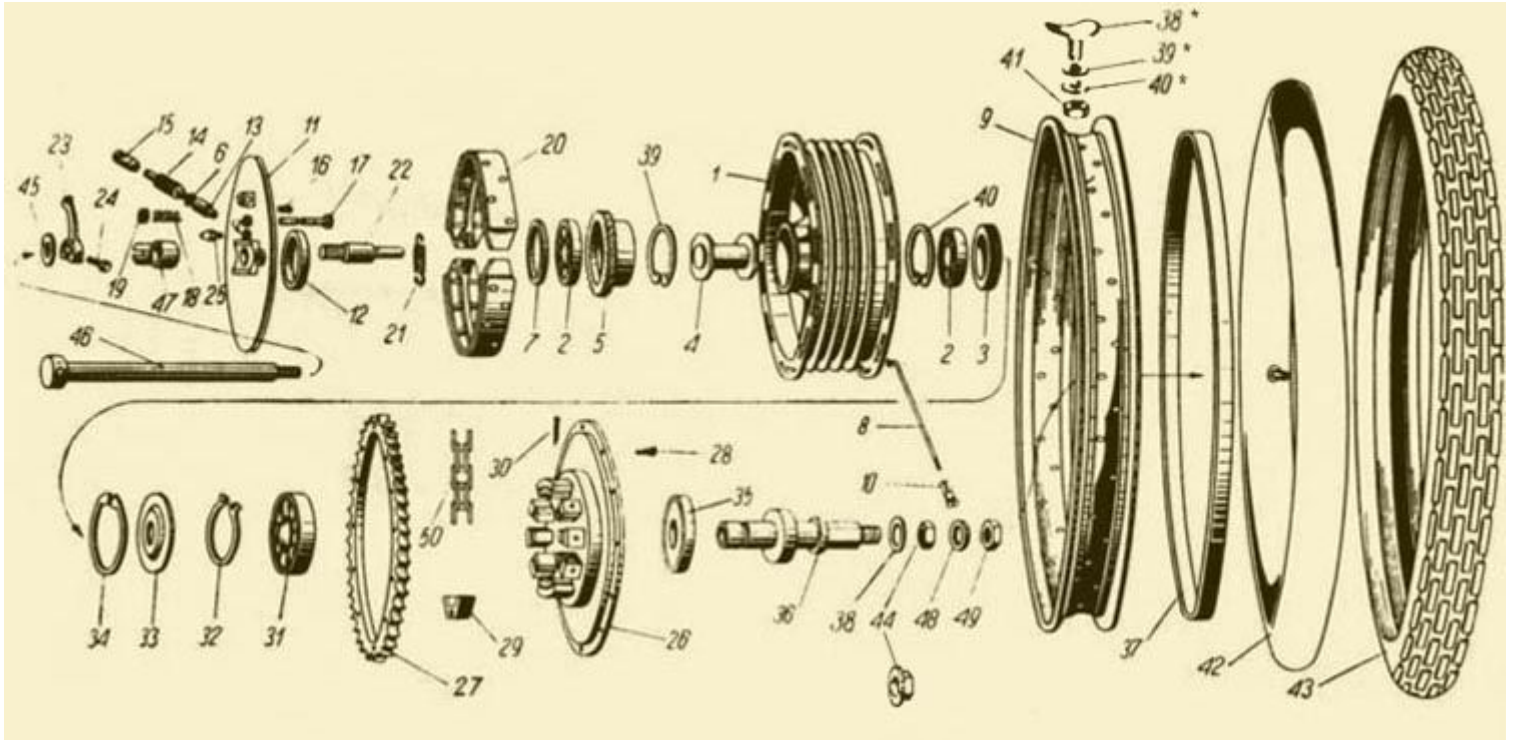
| | | | |
|---|-----------------------|-----------|---|
| 8 | 8,5PN/M-82007 | Podkładka | 1 |
| 9 | 2x15PN/M-82001 | Zawleczka | 1 |

TABLICA 30



| Nr poz. na rys. | Nr części | Nazwa części | Liczba szt. |
|--|------------------------|-----------------------------------|----------------|
| ZESPÓŁ M07.40A.00 - STOJAK BOCZNY | | | |
| | M07.40A.00 | Stojak boczny kompletny | 1 |
| 2 | M07.40A.01y | Korpus stojaka bocznego kompletny | 1 |
| 1 | M07.40A.03x | Rurka kompletna | 1 |
| 3 | M07.40A.08 | Sworzeń | 1 |
| 5 | M07.40.08 | Sprężyna | 1 |
| 4 | M10x1PN/M-82154 | Nakrętka sześciokątna niska | 1 |

TABLICA 32



| Nr poz. na rys. | Nr części | Nazwa części | Liczba szt. | Uwagi |
|-----------------|-----------|--------------|-------------|-------|
|-----------------|-----------|--------------|-------------|-------|

ZESPÓŁ M10.43.00 - KOŁO TYLNE

| | | | | |
|-----|-------------------|-----------------------------|---|-----------------------------|
| | M10.43.00 | Koło tylne kompletne | 1 | |
| 1 | M10.43.01x | Piasta | 1 | |
| 20 | M10.43.05x | Szczęka hamulca | 2 | |
| 12 | M10.43.17x | Gniazdo uszczelki | 1 | |
| 4 | M10.43.23x | Tuleja rozporowa | 1 | |
| 35 | M10.43.34x | Pierścień uszczelniający | 1 | |
| 42 | M07.12.35x | Dętka 3,50 x 19" | 1 | |
| 38* | M07.12.42x | Mostek | 1 | catalog 1959 ⁽⁸⁾ |
| 47 | M10.43.03 | Stabilizator tarczy hamulca | 1 | |
| 5 | M10.43.04 | Koło zębate pędzące | 1 | |
| 21 | M10.43.07 | Sprężyna | 2 | |
| 11 | M10.43.09 | Pokrywa piasty | 1 | |
| 13 | M10.43.11 | Tuleja I | 1 | |
| 15 | M10.43.12 | Tuleja II | 1 | |
| 17 | M10.43.13 | Sworzeń przesuwny | 1 | |
| 18 | M10.43.14 | Sprężyna | 1 | |
| 22 | M10.43.15 | Rozpierzacz szczęk | 1 | |

| | | | | |
|-----|--------------------------|--|----|--|
| 23 | M10.43.16 | Dźwignia hamulca | 1 | |
| 26 | M10.43.19 | Tarcza wieńca zębatego | 1 | |
| 36 | M10.43.20 | Tuleja | 1 | |
| 29 | M10.43.21 | Wkładka | 8 | |
| 33 | M10.43.22 | Ośłona łożyska | 1 | |
| 7 | M10.43.25 | Ośłona łożyska | 1 | |
| 3 | M10.43.26 | Nakrętka | 1 | |
| 8 | M10.43.27 | Szprycha | 40 | |
| 10 | M10.43.28 | Nakrętka szprychy | 40 | |
| 9 | M10.43.29 | Obręcz koła | 1 | |
| 49 | M10.43.30 | Nakrętka | 1 | |
| 48 | M10.43.31 | Podkładka sprężynowa ząbkowana wewnątrznie | 1 | |
| 44 | M07.13A.54 | Nakrętka zewnętrzna | 1 | katalog 1959⁽⁹⁾ |
| 44 | M10.43.44 | Nakrętka | 1 | (9) |
| 38 | M10.43.45 | Podkładka | 1 | (9) |
| 2 | M07.12A.26 | Łożysko 6204-PN55/M-86102 | 2 | |
| 37 | M07.12.34 | Ochraniacz gumowy dętki | 1 | |
| 43 | M07.12.36 | Opona 3,50 x 19" | 1 | |
| 39* | M07.12.43 | Podkładka | 1 | katalog 1959⁽⁸⁾ |
| 27 | M07.13.06 | Wieniec zębaty | 1 | |
| 14 | M07.13.17 | Koło zębate pędzone | 1 | |
| 6 | M07.13.25 | Podkładka | 2 | |
| 46 | M07.13A.35 | Oś koła tylnego | 1 | |
| 31 | M07.13.45 | Łożysko 6206 PN55/M-86102 | 1 | |
| 50 | M07.13.59 | Łańcuch 5/8" - 102 ogniwa | 1 | |
| 45 | M07.13A.61 | Podkładka osi | 1 | |
| 34 | 62-PN/M-85112 | Pierścień osadczy sprężynujący | 1 | |
| 32 | 30-PN/M-85112 | Pierścień osadczy sprężynujący | 1 | |
| 39 | 52-PN/M-85112 | Pierścień osadczy sprężynujący | 1 | (10) |
| 40 | 48-PN/M-85112 | Pierścień osadczy sprężynujący | 1 | (10) |
| 24 | M6x22PN/M-82118 | Śruba z łbem sześciokątnym | 1 | |
| 16 | M4x8PN/M-82273 | Wkręt dociskowy | 1 | |
| 19 | 5,3APN/M-82006 | Podkładka | 1 | |
| 28 | Nkw4x12PN/M-82953 | Nit | 16 | |
| 30 | 2,5x30PKN/M-82001 | Zawlecзка | 8 | |
| 25 | CINM-22816-55a | Smarowniczką | 2 | |
| 40* | 8,5BPN/M-82006 | Podkładka | 1 | katalog |

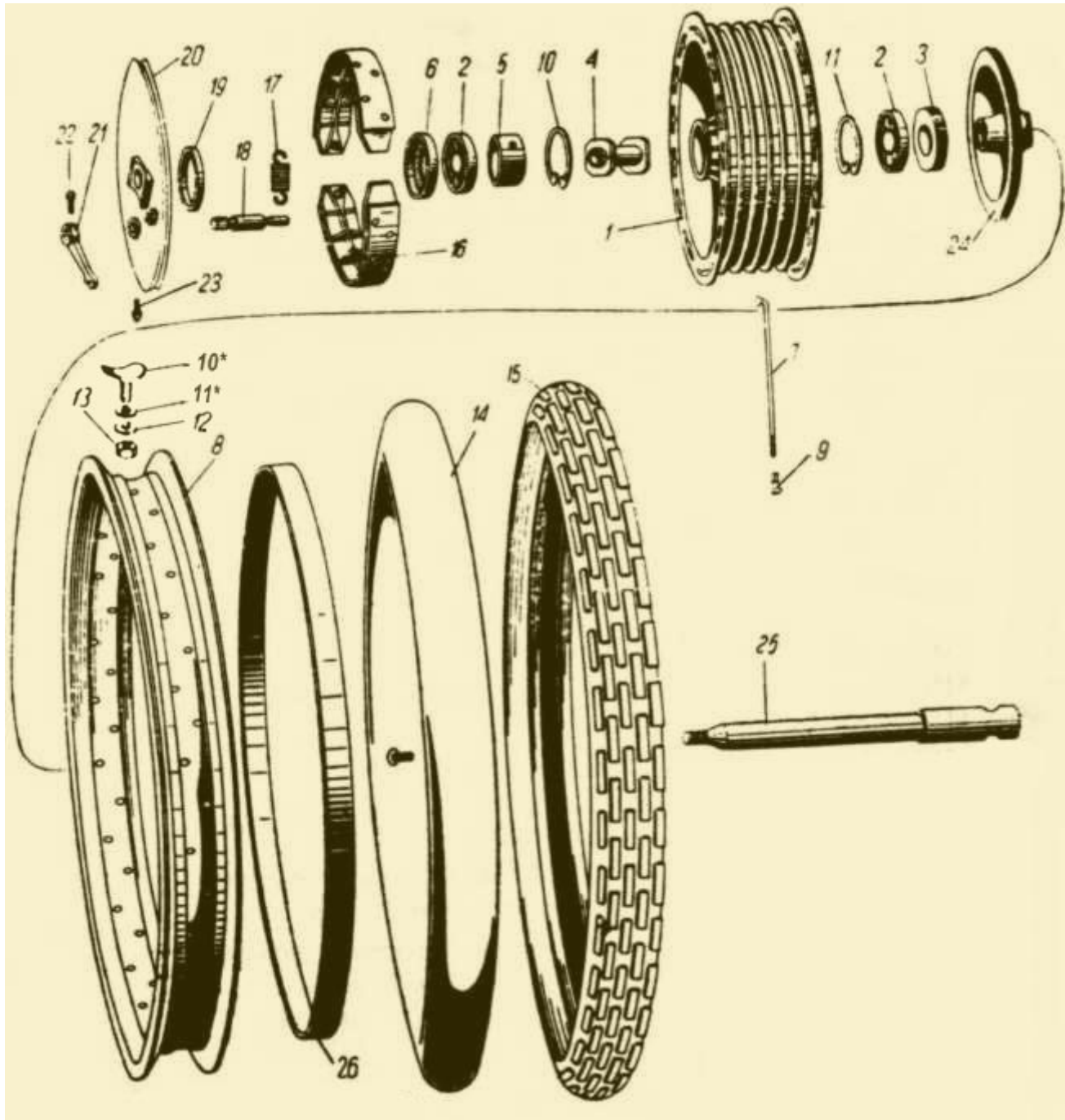
| | | | | |
|----|---------------------|----------|---|---|
| 41 | M8PN/M-82146 | Nakrętka | 1 | 1959 ⁽⁸⁾ katalog 1959 ⁽⁸⁾ |
|----|---------------------|----------|---|---|

⁽⁸⁾Elementy 38*, 39*, 40*, 41 wymienione w katalogu 1959 przynależą do mostka - trzymacza opony, którego montowania zaniechano prawdopodobnie do 1963 r. (przyp. J.T.).

⁽⁹⁾Kołnierzowa nakrętka zewnętrzna [M07.13A.54] tulei osadzenia tarczy zębatki została do 1963 zastąpiona nakrętka i podkładką. (przyp. J.T.).

⁽¹⁰⁾W efekcie wprowadzonych w 1963r. zmian w wykonaniu bębnow wewnętrzne oparcie łożysk zrealizowano przy pomocy pierścieni Segera. (przyp. J.T.).

TABLICA 33



| Nr poz. na rys. | Nr części | Nazwa części | Liczba szt. | Uwagi |
|-----------------|-----------|--------------|-------------|-------|
|-----------------|-----------|--------------|-------------|-------|

ZESPÓŁ M10.44.00 - KOŁO PRZEDNIE

| | | | | |
|----|-------------------|-------------------------|---|--|
| | M10.44.00 | Koło przednie kompletne | 1 | |
| 1 | M10.43.01x | Piasta | 1 | |
| 16 | M10.43.05x | Szczeka hamulca | 2 | |
| 19 | M10.43.17x | Gniazdo uszczelki | 1 | |
| 4 | M10.43.23x | Tuleja rozporowa | 1 | |

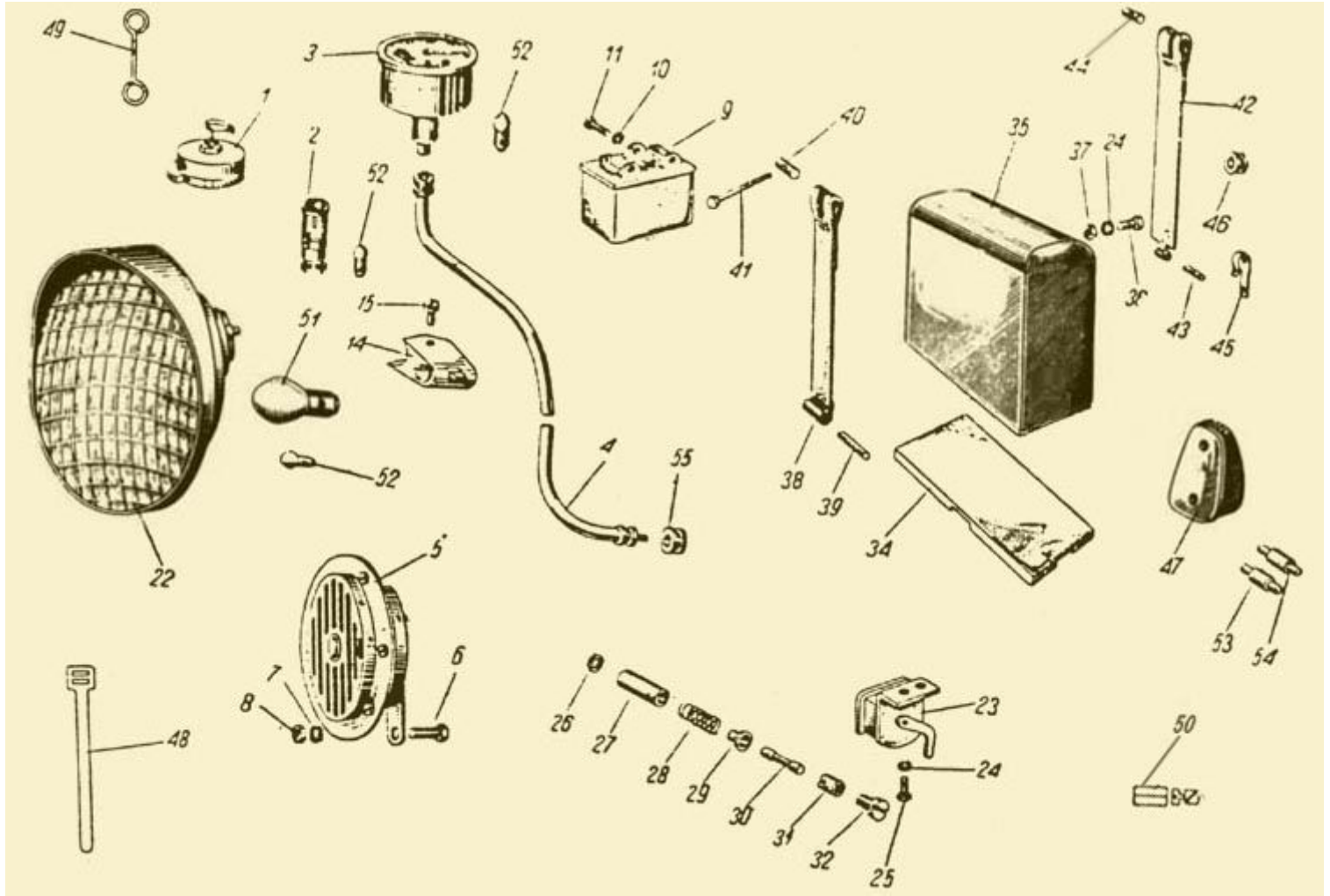
| | | | | |
|-----|------------------------|--------------------------------------|----|------------------------------|
| 14 | M07.12.35x | Dętka 3,50 x 19" | 1 | |
| 10* | M07.12.42x | Mostek | 1 | katalog 1959 ⁽¹¹⁾ |
| 20 | M10.44.01 | Pokrywa piasty | 1 | |
| 24 | M10.44.02x | Pokrywa koła przedniego | 1 | |
| 25 | M10.44.03 | Oś koła przedniego | 1 | |
| 5 | M10.43.04 | Koło zębate pędzące | 1 | katalog 1959 ⁽¹²⁾ |
| 5 | M10.44.04 | Tulejka redukcyjna | 1 | |
| 17 | M10.43.07 | Sprężyna | 2 | |
| 18 | M10.43.15 | Rozpieracz szczęk | 1 | |
| 21 | M10.43.16 | Dźwignia hamulca | 1 | |
| 6 | M10.43.25 | Ośłona łożyska | 1 | |
| 3 | M10.43.26 | Nakrętka | 1 | |
| 7 | M10.43.27 | Szprycha | 40 | |
| 9 | M10.43.28 | Nakrętka szprychy | 40 | |
| 8 | M10.43.29 | Obręcz koła | 1 | |
| 2 | M07.12A.26 | Łożysko 6204 PN/55/M-86102 | 2 | |
| 9 | M07.12.34 | Ochroniacz gumowy dętki motocyklowej | 1 | |
| 15 | M07.12.36 | Opona 3,50x 19" | 1 | |
| 11* | M07.12.43 | Podkładka | 1 | katalog 1959 ⁽¹¹⁾ |
| 22 | M6x22PN/M-82118 | Śruba z łbem sześciokątnym | 1 | |
| 10 | 52PN/M-85112 | Pierścień osadczy | 1 | ⁽¹³⁾ |
| 11 | 48PN/M-85112 | Pierścień osadczy | 1 | ⁽¹³⁾ |
| 23 | CINM-22816-55a | Smarownicza | 1 | |
| 12 | 8,5BPN/M-82006 | Podkładka | 1 | katalog 1959 ⁽¹¹⁾ |
| 13 | M8PN/M-82146 | Nakrętka | 1 | katalog 1959 ⁽¹¹⁾ |

⁽¹¹⁾Elementy 10*, 11*, 12, 13 wymienione w katalogu 1959 przynależą do mostka - trzymacza opony, którego montowania zaniechano prawdopodobnie do 1963 r. (przyp. J.T.).

⁽¹²⁾Ta subtelna zmiana tj. zastąpienie koła zębatego napędu szybkościomierza tuleją redukcyjną w istocie spowodowała, iż koła Junaka przestały być zamienne w zwykłym tego słowa znaczeniu... (przyp. J.T.).

⁽¹³⁾W efekcie wprowadzonych w 1963r. zmian w wykonaniu bębnow wewnętrzne oparcie łożysk zrealizowano przy pomocy pierścieni Segera. (przyp. J.T.).

TABLICA 34



| Nr poz. na rys. | Nr części | Nazwa części | Liczba szt. |
|-----------------|-----------|--------------|-------------|
|-----------------|-----------|--------------|-------------|

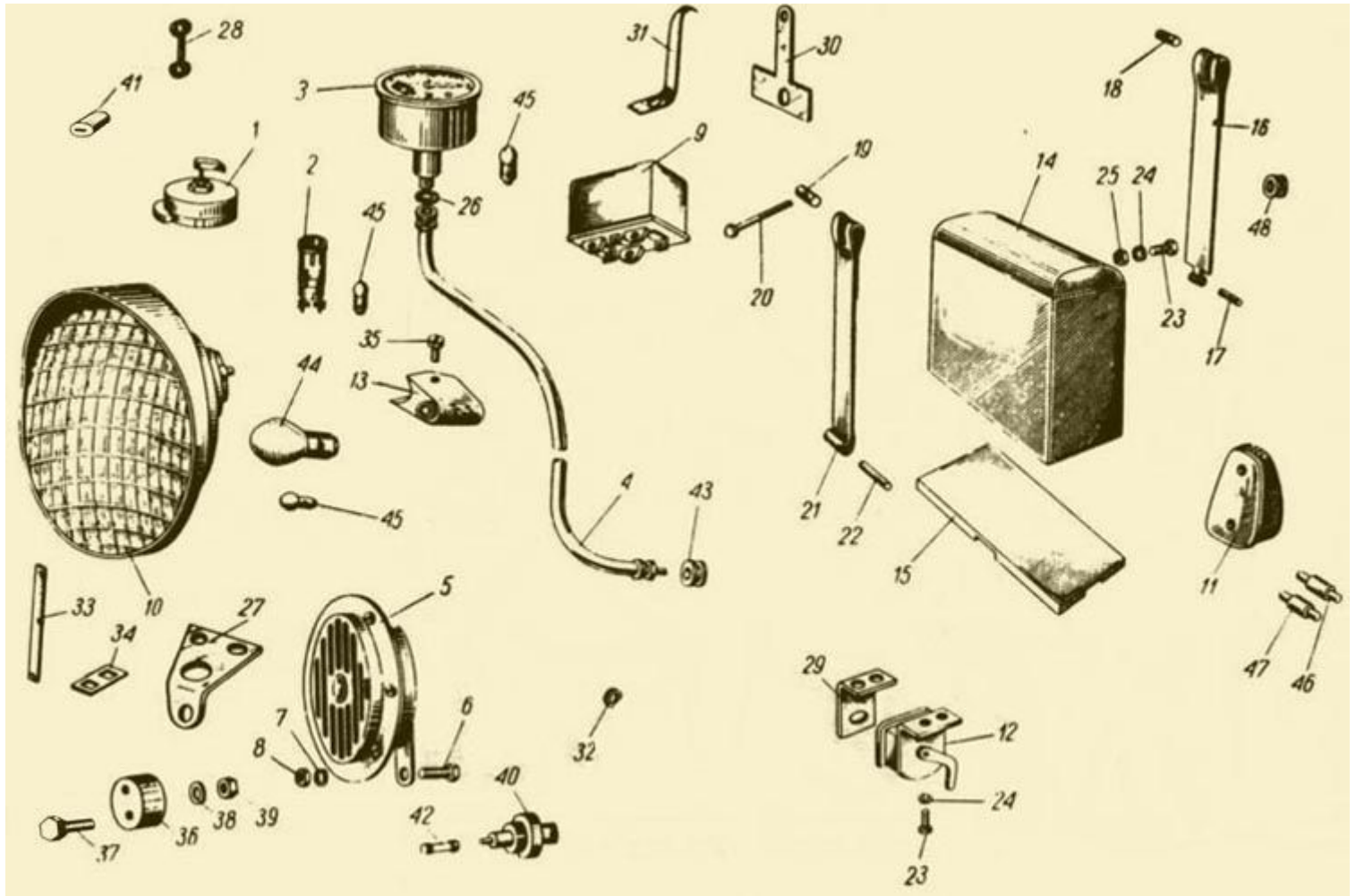
ZESPÓŁ M10.95.00 - INSTALACJA ELEKTRYCZNA PODWOZIA
wersja do 1.01.1962 ⁽¹⁴⁾

| | | | |
|----|-----------|----------------------------|---|
| 42 | M07.95.01 | Opaska mocująca akumulator | 1 |
| 43 | M07.95.02 | Sworzeń mocujący opaskę | 1 |
| 34 | M07.95.03 | Podkładka pod akumulator | 1 |
| 44 | M07.95.04 | Sworzeń naciągający opaskę | 1 |
| 40 | M07.95.05 | Sworzeń do opaski | 1 |
| 41 | M07.95.06 | Śruba mocująca opaskę | 1 |
| 16 | M07.95.07 | Uszczelka prędkościomierza | 1 |
| 38 | M07.95.09 | Opaska mocująca akumulator | 1 |
| 45 | M07.95.10 | Sworzeń mocujący opaskę | 1 |
| 39 | M07.95.11 | Sworzeń mocujący opaskę | 1 |
| 26 | M10.95.36 | Podkładka | 1 |
| 27 | M10.95.37 | Tulejka izolacyjna | 1 |
| 28 | M10.95.38 | Sprężyna | 1 |

| | | | |
|----|------------------------|--|---|
| 29 | M10.95.39 | Końcówka | 1 |
| 31 | M10.95.40 | Tulejka | 1 |
| 32 | M10.95.41 | Wkręt | 1 |
| 49 | M10.95.42 | Zaczep | 1 |
| 55 | M10.95.43 | Pierścień ochronny | 1 |
| 1 | M10.95.44 | Stacyjka motocyklowa | 1 |
| 14 | M10.95.45 | Przełącznik świateł szosowych | 1 |
| 22 | M10.95.46 | Element optyczny | 1 |
| 2 | M10.95.47 | Lampa kontrolna | 2 |
| 3 | M10.95.48 | Szybkościomierz motocyklowy (ZMP Błonie) | 1 |
| 4 | M10.95.49 | Walek napędu szybkościomierza | 1 |
| 9 | M10.95.50 | Regulator prądnicy RG9a | 1 |
| 23 | M10.95.51 | Wyłącznik światła stop | 1 |
| 47 | M10.95.52 | Lampa tylna motocyklowa | 1 |
| 5 | M10.95.53 | Sygnal motocyklowy 6V typ SMPS-6 | 1 |
| 35 | M10.95.54 | Bateria akumulatorowa kwasowa typ 3M2 | 1 |
| 48 | M06.99.01 | Opaska mocująca przewody | 4 |
| 50 | ANM-28912-55 | Złącze mufowe pojedyncze | 6 |
| 30 | A8-NM-28916-57 | Bezpiecznik topikowy 8a | 1 |
| 52 | 6-1,5BA9s | Żarówka | 4 |
| 51 | 6-25/25BA20d | Żarówka światła szosowego | 1 |
| 53 | 6-3s7 | Żarówka światła postojowego tylna | 1 |
| 54 | 6-5s8 | Żarówka światła stop | 1 |
| 6 | M8x20PN/M-82118 | Śruba z łbem sześciokątnym | 1 |
| 8 | M8PN/M-82146 | Nakrętka | 1 |
| 7 | 8,3GPN/M-82008 | Podkładka sprężysta | 4 |
| 15 | M4x5PN/M-82231 | Wkręt z łbem walcowym | 2 |
| 36 | M5x12PN/M-82118 | Śruba z łbem sześciokątnym | 2 |
| 37 | M5PN/M-82146 | Nakrętka | 2 |
| 24 | 5,3GPN/M-82008 | Podkładka sprężysta | 4 |
| 25 | M5x10PN/M-82118 | Śruba z łbem sześciokątnym | 2 |
| 11 | M5x10PN/M-82227 | Wkręt z łbem walcowym | 3 |
| 7 | 6,5PN/M-82008 | Podkładka sprężysta | 3 |
| 43 | 6x1NM-28924-56 | Przepust gumowy | 2 |

⁽¹⁴⁾Główne różnice między wersjami sprowadzają się do innego rozwiązania gniazda bezpiecznika, mocowania reglera, "stop-automatu" i sygnalu. Jednak dla przejrzystości umieściłem je osobno. (przyp. J.T.).

TABLICA 34a



| Nr poz. na rys. | Nr części | Nazwa części | Liczba szt. | Uwagi |
|-----------------|-----------|--------------|-------------|-------|
|-----------------|-----------|--------------|-------------|-------|

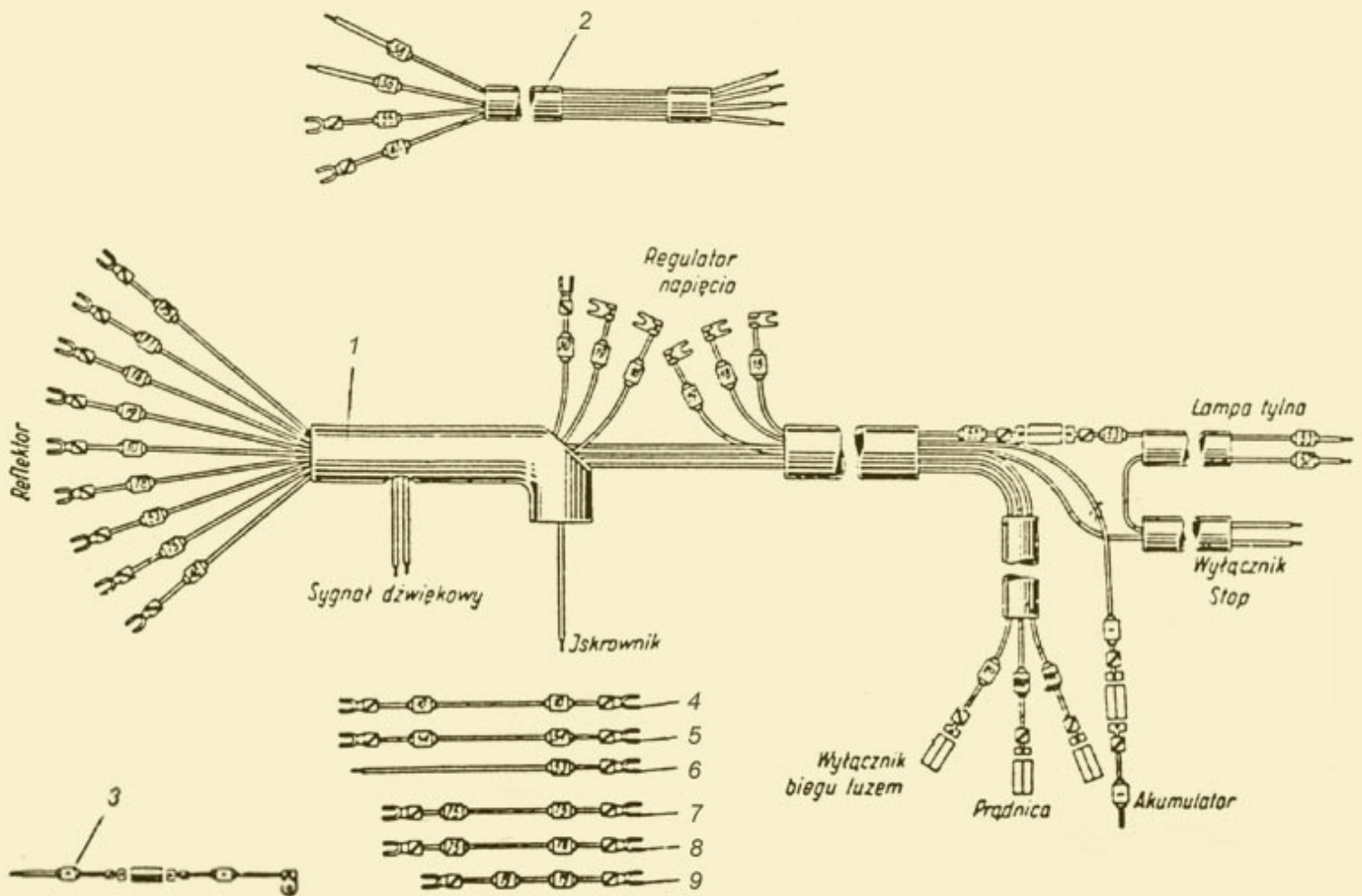
ZESPÓŁ M10.95.00 - INSTALACJA ELEKTRYCZNA PODWOZIA

od
1.01.1962

| | | | | |
|----|-----------|----------------------------|---|--|
| 16 | M07.95.01 | Opaska mocująca akumulator | 1 | |
| 17 | M07.95.02 | Sworzeń mocujący opaskę | 1 | |
| 15 | M07.95.03 | Podkładka pod akumulator | 1 | |
| 18 | M07.95.04 | Sworzeń naciągający opaskę | 1 | |
| 19 | M07.95.05 | Sworzeń do opaski | 1 | |
| 20 | M07.95.06 | Śruba mocująca opaskę | 1 | |
| 26 | M07.95.07 | Uszczelka prędkościomierza | 1 | |
| 27 | M07.95.08 | Uchwyt sygnału dźwiękowego | 1 | |
| 21 | M07.95.09 | Opaska mocująca akumulator | 1 | |
| 22 | M07.95.11 | Sworzeń mocujący opaskę | 1 | |
| 32 | M10.95.36 | Podkładka | 1 | |
| 33 | M10.95.37 | Opaska mocująca przewody | 5 | |
| 34 | M10.95.38 | Klamra opaski | 5 | |

| | | | |
|----|-------------------------|-------------------------------------|---|
| 28 | M10.95.42 | Zaczep | 1 |
| 1 | M10.95.44 | Stacyjka | 1 |
| 13 | M10.95.45 | Przełącznik świateł | 1 |
| 10 | M10.95.46 | Element optyczny | 1 |
| 2 | M10.95.47 | Lampka kontrolna | 2 |
| 3 | M10.95.48 | Prędkościomierz | 1 |
| 4 | M10.95.49 | Wałek napędu prędkościomierza | 1 |
| 9 | M10.95.50 | Regulator prądnicy RGx | 1 |
| 12 | M10.95.51 | Wyłącznik światła "stop" | 1 |
| 11 | M10.95.52 | Lampa tylna | 1 |
| 5 | M10.95.53 | Sygnał 6V SDM-6 | 1 |
| 14 | M10.95.54 | Bateria akumulatora kwasowa typ 3M2 | 1 |
| 29 | M10.95.56 | Wspornik wyłącznika "stop" | 1 |
| 30 | M10.95.58 | Opaska mocująca regulator prądnicy | 1 |
| 31 | M10.95.59 | Zaczep opaski regulatora | 1 |
| 6 | M8x18PN/M-82118 | Śruba | 1 |
| 23 | M5x125PN/M-82218 | Śruba | 4 |
| 35 | M4x5PN/M-82231 | Wkręt | 2 |
| 37 | M4x25PN/M-82217 | Wkręt | 2 |
| 39 | M4PN/M-82155 | Nakrętka | 2 |
| 25 | M5PN/M-82146 | Nakrętka | 2 |
| 8 | M8PN/M-82156 | Nakrętka | 1 |
| 24 | 5,3GPN/M-82008 | Podkładka sprężysta | 4 |
| 38 | 4,3GPN/M-82008 | Podkładka sprężysta | 2 |
| 7 | 8,5PN/M-82008 | Podkładka sprężysta | 1 |
| 40 | Gbz-1 | Gniazdo bezpiecznika | 1 |
| 36 | Gn-2 | Gniazdo wtykowe | 1 |
| 41 | ANM-28912-55 | Złącza mufowe pojedyncze | 8 |
| 42 | Btr20-5/10A | Bezpiecznik topikowy | 1 |
| 45 | BA9s6V-1,5W | Żarówka | 4 |
| 44 | BA20d6V-35/35 | Żarówka reflektora | 1 |
| 47 | S7-6V-3W | Żarówka światła pozycyjnego tylna | 1 |
| 46 | S86V-5W | Żarówka światła "stop" | 1 |
| 43 | 6x1NM28924-56 | Przepust gumowy | 2 |

TABLICA 34b



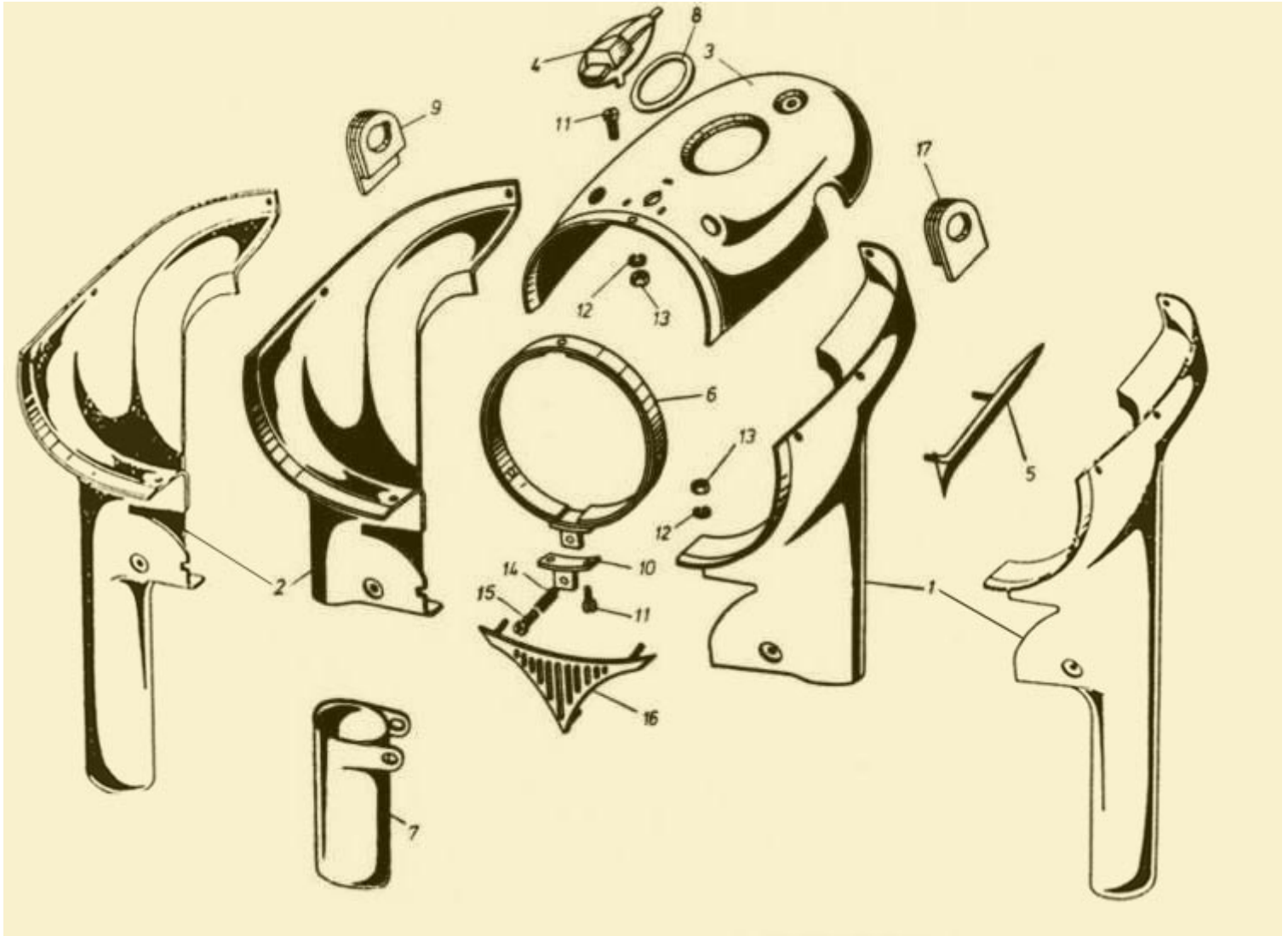
| Nr poz. na rys. | Nr części | Nazwa części | Liczba szt. |
|-----------------|-----------|--------------|-------------|
|-----------------|-----------|--------------|-------------|

ZESPÓŁ M10.95.00 - INSTALACJA ELEKTRYCZNA PODWOZIA

Przewody

| | | | |
|---|------------|---|---|
| 1 | M10.95.01x | Wiązka przewodów reflektor-regulator prądnicy-prądnic | 1 |
| 2 | M10.95.02x | Wiązka przewodów reflektor-przełącznik świateł | 1 |
| 3 | M10.95.03x | Przewód akumulator-bezpiecznik | 1 |
| 4 | M10.95.19 | Przewód stacyjka-oprawka żarówek | 1 |
| 5 | M10.95.20 | Przewód stacyjka-oprawka żarówek | 1 |
| 6 | M10.95.21 | Przewód stacyjka-światło biegu luzem | 1 |
| 7 | M10.95.22 | Przewód stacyjka-światło kontrolne ładowania | 1 |
| 8 | M10.95.23 | Przewód stacyjka-stacyjka (mostek) | 1 |
| 9 | M10.95.24 | Przewód stacyjka-światło szybkościomierza | 1 |

TABLICA 35



| Nr poz. na rys. | Nr części | Nazwa części | Liczba szt. |
|---|------------|------------------------|----------------|
| ZESPÓŁ M10.96.00 - OSŁONA REFLEKTORA | | | |
| 2 | M10.96.02x | Osłona dolna prawa | 1 |
| 7 | M10.96.03x | Rura osłony teleskopu | 2 |
| 1 | M10.96.04x | Osłona dolna lewa | 1 |
| 16 | M10.96.05x | Osłona sygnału | 1 |
| 5 | M10.96.06x | Listwa dekoracyjna | 2 |
| 6 | M10.96.07x | Pierścień reflektora | 1 |
| 10 | M10.96.09 | Ucho regulacyjne stałe | 1 |
| 4 | M10.96.15x | Oprawka klucza | 1 |
| 3 | M10.96.01 | Osłona górna | 1 |
| 14 | M10.96.12 | Sprężyna | 1 |
| 9 | M10.96.13 | Uszczelka gumowa prawa | 1 |
| 17 | M10.96.14 | Uszczelka gumowa lewa | 1 |

| | | | |
|----|------------------------|-----------------------|----|
| 8 | M10.96.22 | Podkładka | 1 |
| 13 | M4PN/M-82146 | Nakrętka | 14 |
| 11 | M4x10PN/M-82229 | Wkręt z łbem walcowym | 7 |
| 12 | 4,3PN/M-82008 | Podkładka sprężysta | 14 |
| 15 | M4x25PN/M82217 | Wkręt z łbem walcowym | 1 |